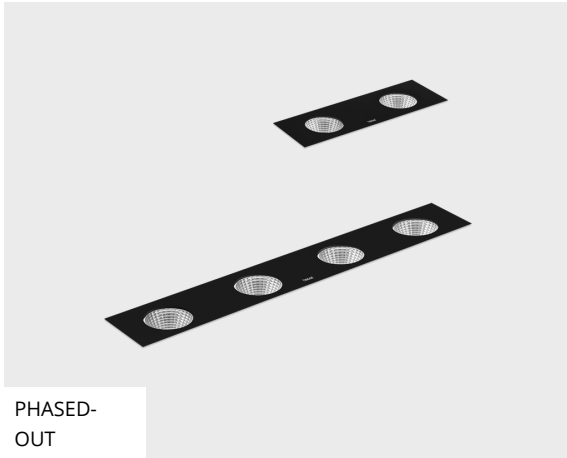


# MOLTO

Robuste Bodeneinbauleuchten-  
Familie mit leistungsstarker Optik



Mehrere Längen, präzise gesteuerte Optiken und strapazierfähige Eigenschaften zeichnen die Übergehen MOLTO-Familie für Fassadengrabungsanwendungen in High-End-Architekturprojekten aus.

- Ausgestattet mit HEPER's Hybrid (HYB) Modul
- Perfekte Strahlenlenkung durch facettenreiche Reflektoren (HYB)
- Optimierte Lichtverteilung durch sekundärer Reflektortechnologie
- Optionen mit extra schmalem oder mittlerem Abstrahlwinkel (HYB)
- Einfache Montage durch Bodeneinbaugehäuse und IP Anschlußelementen.

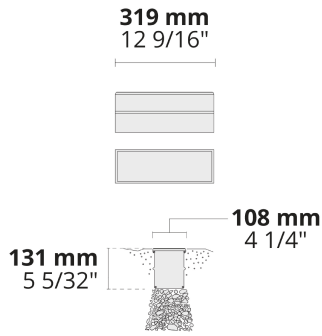
Produktcode	Produktname	Lichtverteilung	Bemessungslichtstrom	Bemessungsleistung	Farbtemperatur	Steuerung	Gewicht
LR9012.690-EN	MOLTO 2 Hybrid	[S] 7°, [N] 26°	1678 - 2038 lm	18 W	2700 K CRI 80, 3000 K CRI 80, 4000 K CRI 70, 4000 K CRI 80	On/Off, DALI	2.66 kg
LR9012.695-EN	MOLTO 4 Hybrid	[S] 7°, [N] 26°	3355 - 4076 lm	35 W	2700 K CRI 80, 3000 K CRI 80, 4000 K CRI 70, 4000 K CRI 80	On/Off, DALI	5.37 kg
LR9012.697-EN	MOLTO 6 Hybrid	[S] 7°, [N] 26°	4969 - 6052 lm	50 W	2700 K CRI 80, 3000 K CRI 80, 4000 K CRI 70, 4000 K CRI 80	On/Off	7.75 kg

HPR Pazarlama A.Ş.  
Başkent OSB 22. Cd. No: 2, Malıköy, Temelli,  
Sincan, 06909 Ankara, Turkey  
+90 312 267 54 30  
info@hepergroup.com

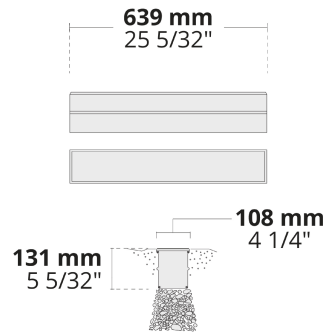
HEPER Europe GmbH  
Ahornweg 5a, 58675  
Hemer, Germany  
+49 237 2901 2975  
infoEU@hepergroup.com

Wir behalten uns das Recht vor, Spezifikationen ohne vorhergehende schriftliche Mitteilung zu ändern. Edition: 28.04.2024. Für die aktuelle Version besuchen Sie bitte heperlighting.com. Alle Helligkeits- ( $\pm 7\%$  Toleranz) und Leistungswerte ( $\pm 10\%$  Toleranz) sind laut den entsprechenden IES, CIE und geltenden Normen abgeleitet worden.

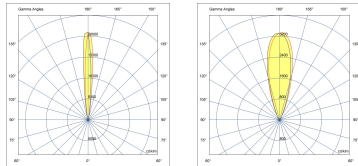
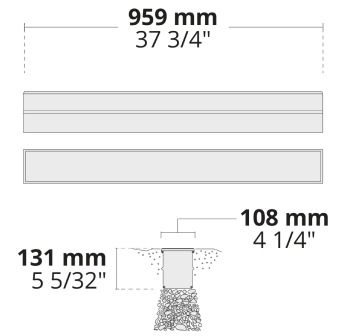
LR9012.690



LR9012.695



LR9012.697

[S]  
Spot[N]  
Eng

## Sonderausstattungen

Bitte kontaktieren Sie  
uns

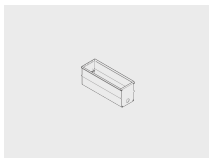
120-277V  
50/60Hz

UNI

120-277V 50/60Hz

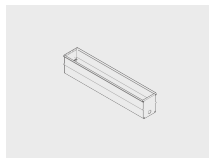
## Zubehör (Eingeschlossen)

Montagezubehör



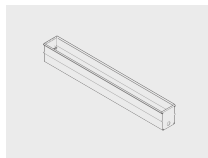
Aluminium case  
for ZETA 4 Dyno /  
MOLTO 2 Hybrid  
007500582

Montagezubehör



Aluminium case  
for ZETA 8 Dyno /  
MOLTO 4 Hybrid  
007500618

Montagezubehör



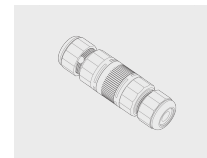
Aluminium case  
for ZETA 12 Dyno /  
MOLTO 6 Hybrid  
007500402

Montagezubehör



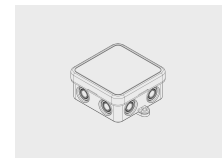
Case removing  
vacuum  
160404012

Montagezubehör



Connector set - 5-  
pole  
141407400

Montagezubehör



Junction Box  
141901135

## Zubehör (Bitte separat bestellen)

HPR Pazarlama A.Ş.  
Başkent OSB 22. Cd. No: 2, Malıköy, Temelli,  
Sincan, 06909 Ankara, Turkey  
+90 312 267 54 30  
info@hepergroup.com

HEPER Europe GmbH  
Ahornweg 5a, 58675  
Hemer, Germany  
+49 237 2901 2975  
infoEU@hepergroup.com

Wir behalten uns das Recht vor, Spezifikationen  
ohne vorhergehende schriftliche Mitteilung zu  
ändern. Edition: 28.04.2024. Für die aktuelle  
Version besuchen Sie bitte heperlighting.com.  
Alle Helligkeits- ( $\pm 7\%$  Toleranz) und  
Leistungswerte ( $\pm 10\%$  Toleranz) sind laut den  
entsprechenden IES, CIE und geltenden Normen  
abgeleitet worden.



**[SS]**  
Edelstahl

**HPR Pazarlama A.Ş.**  
Başkent OSB 22. Cd. No: 2, Malıköy, Temelli,  
Sincan, 06909 Ankara, Turkey  
+90 312 267 54 30  
info@hepergroup.com

**HEPER Europe GmbH**  
Ahornweg 5a, 58675  
Hemer, Germany  
+49 237 2901 2975  
infoEU@hepergroup.com

Wir behalten uns das Recht vor, Spezifikationen ohne vorhergehende schriftliche Mitteilung zu ändern. Edition: 28.04.2024. Für die aktuelle Version besuchen Sie bitte heperlighting.com. Alle Helligkeits- ( $\pm 7\%$  Toleranz) und Leistungswerte ( $\pm 10\%$  Toleranz) sind laut den entsprechenden IES, CIE und geltenden Normen abgeleitet worden.