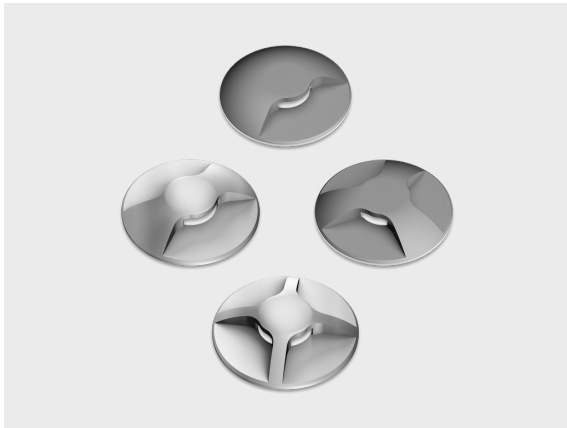
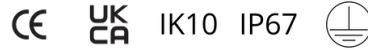


MINIMO

Einfache und variationsreiche
Bodeneinbauleuchten



Mit ihrer runden Form und den vier verschiedenen Beleuchtungsoptionen ist die MINIMO-Familie eine gute Wahl, um moderne öffentliche Räume zu akzentuieren.

- Ausgestattet mit langlebigen Hochleistungs-LEDs
- 4 verschiedene Wurfmöglichkeiten
- Alternativen aus Aluminium oder Edelstahl
- Einfache Montage durch Bodeneinbaugehäuse und IP Anschlußelementen.
- Vandalensicheres, kompaktes Design und wendig genug, um in kleine Räume zu passen

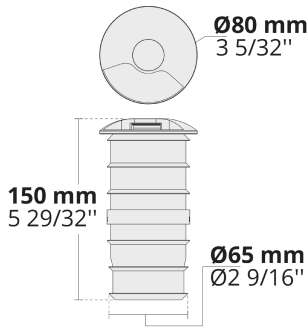
Produktcode	Produktname	Lichtverteilung	Bemessungslichtstrom	Bemessungsleistung	Farbtemperatur	Steuerung	Gewicht
LR9015.515-120-EN	MINIMO 120°	[C1-120] 120x38°,	8 - 10 lm	1.7 W	2700 K CRI 80, 3000 K CRI 80, 4000 K CRI 70, 4000 K CRI 80	On/Off	0.6 kg
LR9015.515-2x120-EN	MINIMO 2x120°	[-2] 240x50°, [C2-120] 240x50°,	15 - 18 lm	1.7 W	2700 K CRI 80, 3000 K CRI 80, 4000 K CRI 70, 4000 K CRI 80	On/Off	0.6 kg
LR9015.515-3x90-EN	MINIMO 3x90°	[C3-90] 217x26°,	34 - 40 lm	1.7 W	2700 K CRI 80, 3000 K CRI 80, 4000 K CRI 70, 4000 K CRI 80	On/Off	0.6 kg
LR9015.515-4x90-EN	MINIMO 4x90°	[C4-90] 360x50°,	17 - 20 lm	1.7 W	2700 K CRI 80, 3000 K CRI 80, 4000 K CRI 70, 4000 K CRI 80	On/Off	0.6 kg

HPR Pazarlama A.Ş.
Başkent OSB 22. Cd. No: 2, Malıköy, Temelli,
Sincan, 06909 Ankara, Turkey
+90 312 267 54 30
info@hepergroup.com

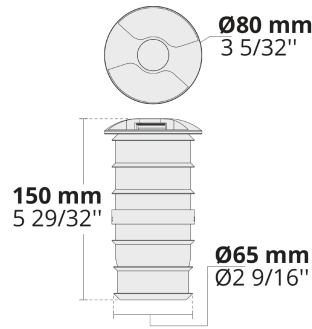
HEPER Europe GmbH
Ahornweg 5a, 58675
Hemer, Germany
+49 237 2901 2975
infoEU@hepergroup.com

Wir behalten uns das Recht vor, Spezifikationen ohne vorhergehende schriftliche Mitteilung zu ändern. Edition: 28.04.2024. Für die aktuelle Version besuchen Sie bitte heperlighting.com. Alle Helligkeits- (±%7 Toleranz) und Leistungswerte (±%10 Toleranz) sind laut den entsprechenden IES, CIE und geltenden Normen abgeleitet worden.

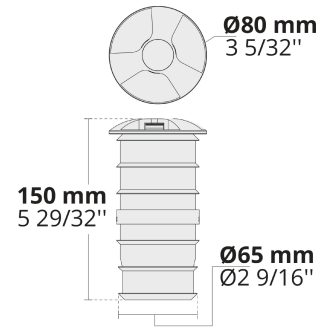
LR9015.515-120



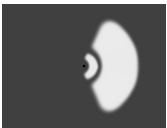
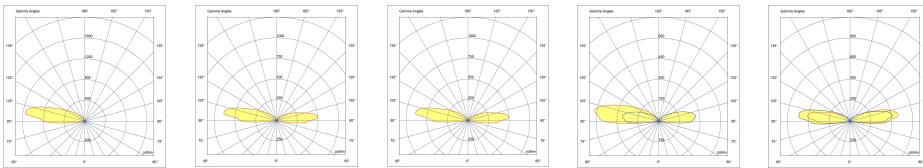
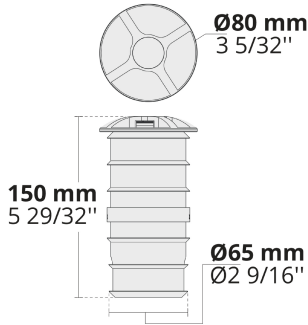
LR9015.515-2x120



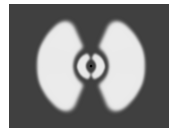
LR9015.515-3x90



LR9015.515-4x90



[-2]



[C1-120]

Kontrolliert,
1 Seite,
120°

[C2-120]

Kontrolliert,
2 Seiten,
2x120°

[C3-90]

Kontrolliert,
3 Seiten,
3x90°

[C4-90]

Kontrolliert,
4 Seiten,
4x90°

Sonderausstattungen

Bitte kontaktieren Sie
uns

Leuchtenkörperoptione
n

120-277V
50/60Hz

UNI

120-277V 50/60Hz

SS

SS

Gehäuse aus Edelstahl

Zubehör (Eingeschlossen)

Montagezubehör

Montagezubehör

HPR Pazarlama A.Ş.

Başkent OSB 22. Cd. No: 2, Malıköy, Temelli,
Sincan, 06909 Ankara, Turkey
+90 312 267 54 30
info@hepergroup.com

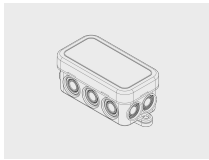
HEPER Europe GmbH

Ahornweg 5a, 58675
Hemer, Germany
+49 237 2901 2975
infoEU@hepergroup.com

Montagezubehör

Zubehör (Bitte separat bestellen)

Wir behalten uns das Recht vor, Spezifikationen
ohne vorhergehende schriftliche Mitteilung zu
ändern. Edition: 28.04.2024. Für die aktuelle
Version besuchen Sie bitte heperlighting.com.
Alle Helligkeits- (±%7 Toleranz) und
Leistungswerte (±%10 Toleranz) sind laut den
entsprechenden IES, CIE und geltenden Normen
abgeleitet worden.



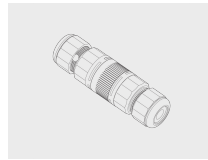
**Junction Box for
MINIMO-MINIKA**

141901034



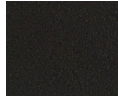
**Plastic case for
MINIMO/MINIKA**

160401101

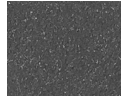


**Connector set - 5-
pole**

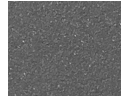
141407400



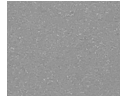
[HM1]
Schwarz



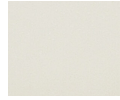
[HM2]
Dunkelgrau



[HM3]
Anthrazitgrau



[HM4]
Hellgrau



[HM5]
Weiß



[HM6]
Bronze



[CC]
Kundenspezifische
farben
(Bitte geben
Sie die RAL
Nummer
an)