

TILA

Zarif ve Farklı İhtiyaçlara Uygun Işık Sütunu Ailesi

CE UK CA IK08 IP66



heper⁺



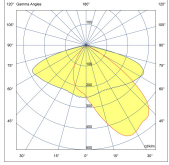
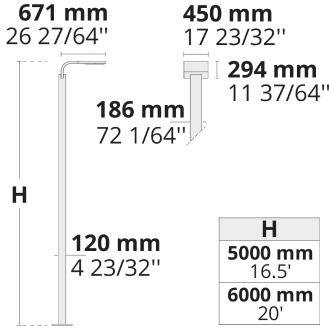
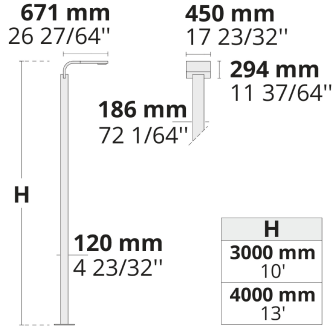
Eşsiz tasarımı, esnek optikleri ve modüler yapısı ile TILA ailesi, çağdaş mimari projelerde öne çıkıyor.

- HEPER'in patentli Milestone EVO (ML EVO) modülü ile donatılmış,
- Gizli ışık kaynağı ile minimum kamaşma (ML)
- Reflektör teknolojisi (ML) ile dolaylı aydınlatma
- Çok yönlü reflektörler (ML) aracılığıyla tek tip aydınlatma dağılımı
- Yukarıya doğru hizalandırılmış LED çipler (ML) ile üstün termal yönetimi
- Modüler yapısı sayesinde kolay kurulum ve bakım

Ürün kodu	Ürün adı	Işık dağılımı	Işık çıkış akısı	Ölçülen giriş gücü	Renk sıcaklığı	Kontrol	Ağırlık
LL2013.682-EN	TILA ML EVO 2 Module	[T2] 130x85°,	5819 - 7357 lm	70 W	2700 K CRI 80, 3000 K CRI 80, 4000 K CRI 70, 4000 K CRI 80	On/Off, DALI, AutoDIM, StepDIM	60.49 kg (3 m), 65.6 kg (4 m)
LL2013.684-EN	TILA ML EVO 4 Module	[T2] 130x85°,	11643 - 14714 lm	136 W	2700 K CRI 80, 3000 K CRI 80, 4000 K CRI 70, 4000 K CRI 80	On/Off, DALI, AutoDIM, StepDIM	71.31 kg (5 m), 76.41 kg (6 m)

LL2013.682 / LL2013.862

LL2013.684 / LL2013.864



[T2]
Tip II,
Asimetrik,
Kenara ışık atışı

Ekstralar

Fabrikaya danışın

Armatür gövde
seçenekleri

120-277V
50/60Hz

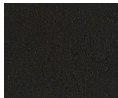
DPC

UNI

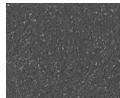
120-277V 50/60Hz

DPC

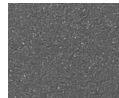
Çifte elektrostatik
boyama



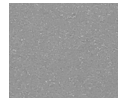
[HM1]
Siyah



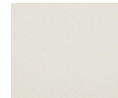
[HM2]
Koyu gri



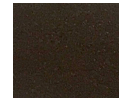
[HM3]
Antrasit gri



[HM4]
Açık gri



[HM5]
Beyaz



[HM6]
Bronz



[CC]
Özel renk
(Lütfen RAL
kodunu
belirtin)