



Sade çizgileri, esnek optikleri ve modüler yapısı ile PRIFMA, çağdaş mimari proje uygulamalarında öne çıkıyor.

- HEPER'in patentli Milestone (ML) veya AreaFlex (AFX) modülü ile donatılmış
- Gizli ışık kaynağı ile minimum kamaşma (ML)
- Reflektör teknolojisi ile endirekt aydınlatma
- Tip I'den Tip V(AFX)'e kadar esnek ışık dağıtım seçenekleri
- Çok yönlü reflektörler (ML) aracılığıyla tek tip aydınlatma dağılımı
- Daha esnek bir kullanım için çift taraflı yerleşim konfigürasyonu seçeneği
- Yukarıya doğru hizalandırılmış LED çipler (ML) ile üstün termal yönetimi
- Modüler yapısı sayesinde kolay kurulum ve bakım

Ürün kodu	Ürün adı	Işık dağılımı	Işık çıkış akısı	Ölçülen giriş gücü	Renk sıcaklığı	Kontrol	Ağırlık
LL2042.681-EN	PRIFMA ML EVO 1 Module	[T2] 130x85°	2909 - 3678 lm	35 W	2700 K CRI 80, 3000 K CRI 80, 4000 K CRI 70, 4000 K CRI 80	On/Off	22.86 kg (3 m), 28.35 kg (4 m), 33.84 kg (5 m), 39.33 kg (6 m)
LL2042.682-EN	PRIFMA ML EVO 2 Module	[T2] 130x85°	5819 - 7357 lm	70 W	2700 K CRI 80, 3000 K CRI 80, 4000 K CRI 70, 4000 K CRI 80	On/Off	24.23 kg (3 m), 29.72 kg (4 m), 35.21 kg (5 m), 40.7 kg (6 m)
LL2042.861-EN	PRIFMA AFX 1 Module	[P4] 20x78°, [T1] 111x48°, [T2] 133x48°, [T2-2] 149x54°, [T3] 143x63°, [T4] 117x64°, [T5] 117°	1975 - 4540 lm	18 - 35 W	2700 K CRI 80, 3000 K CRI 80, 4000 K CRI 70, 4000 K CRI 80	On/Off, DALI	22.66 kg (3 m), 28.15 kg (4 m), 33.64 kg (5 m), 39.13 kg (6 m)
LL2042.862-EN	PRIFMA AFX 2 Module	[P4] 20x78°, [T1] 111x48°, [T2] 133x48°, [T2-2] 149x54°, [T3] 143x63°, [T4] 117x64°, [T5] 117°	3785 - 9085 lm	34 - 67 W	2700 K CRI 80, 3000 K CRI 80, 4000 K CRI 70, 4000 K CRI 80	On/Off, DALI	24.13 kg (3 m), 29.52 kg (4 m), 35.01 kg (5 m), 40.5 kg (6 m)
LL2042.863-EN	PRIFMA AFX 3 Module	[P4] 20x78°, [T1] 111x48°, [T2] 133x48°, [T2-2] 149x54°, [T3] 143x63°, [T4] 117x64°, [T5] 117°	5675 - 13800 lm	50 - 100 W	2700 K CRI 80, 3000 K CRI 80, 4000 K CRI 70, 4000 K CRI 80	On/Off, DALI	25.53 kg (3 m), 31.02 kg (4 m), 36.51 kg (5 m), 42 kg (6 m)
LL2044.681-EN	PRIFMA ML EVO 1 Module Duo	[T2] 130x85°	5819 - 7357 lm	70 W	2700 K CRI 80, 3000 K CRI 80, 4000 K CRI 70, 4000 K CRI 80	On/Off	25.58 kg (3 m), 31.07 kg (4 m), 36.56 kg (5 m), 42.05 kg (6 m)
LL2044.682-EN	PRIFMA ML EVO 2 Module Duo	[T2] 130x85°	11643 - 14714 lm	136 W	2700 K CRI 80, 3000 K CRI 80, 4000 K CRI 70, 4000 K CRI 80	On/Off	28.32 kg (3 m), 33.81 kg (4 m), 39.3 kg (5 m), 44.79 kg (6 m)

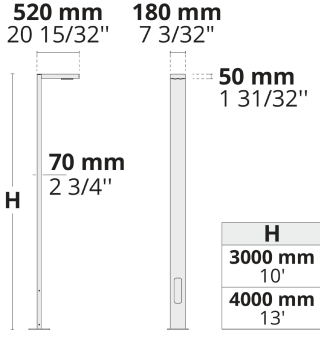
LL2044.861-EN	PRIFMA AFX 1 Module Duo	[P4] 20x78°, [T1] 111x48°, [T2] 133x48°, [T2-2] 149x54°, [T3] 143x63°, [T4] 117x64°, [T5] 117°,	3785 - 9085 lm	36 - 70 W	2700 K CRI 80, 3000 K CRI 80, 4000 K CRI 70, 4000 K CRI 80	On/Off, DALI	25.58 kg (3 m), 31.07 kg (4 m), 36.56 kg (5 m), 104.02 kg (6 m)
LL2044.862-EN	PRIFMA AFX 2 Module Duo	[P4] 20x78°, [T1] 111x48°, [T2] 133x48°, [T2-2] 149x54°, [T3] 143x63°, [T4] 117x64°, [T5] 117°,	7565 - 18625 lm	68 - 135 W	2700 K CRI 80, 3000 K CRI 80, 4000 K CRI 70, 4000 K CRI 80	On/Off, DALI	28.32 kg (3 m), 33.81 kg (4 m), 39.3 kg (5 m), 39.79 kg (6 m)

HPR Pazarlama A.Ş.

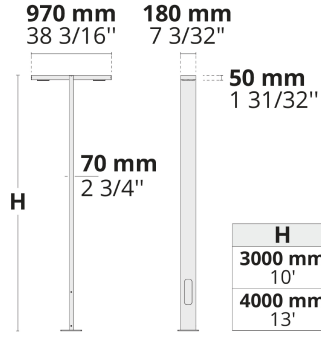
Başkent OSB 22. Cd. No: 2, Malıköy, Temelli, Sincan, 06909
Ankara, Turkey
+90 312 267 54 30
info@hepergroup.com

Yazılı uyarı olmadan teknik detayları değiştirme hakkımızı
gizli tutuyoruz. Versiyon: 19.04.2024. Güncel versiyon için
ziyaret edin: heperlighting.com. Tüm ışık akısı (\pm %7 tolerans)
ve güç değerleri (\pm %10 tolerans) IES, CIE ve diğer
uygulanabilir standartlara uygun olarak çıkarılmıştır.

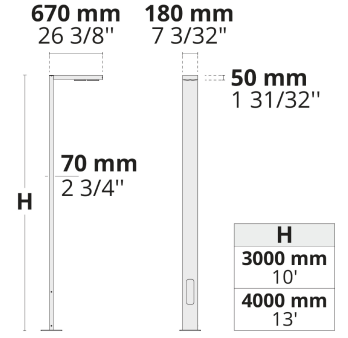
LL2042.681 / LL2042.861



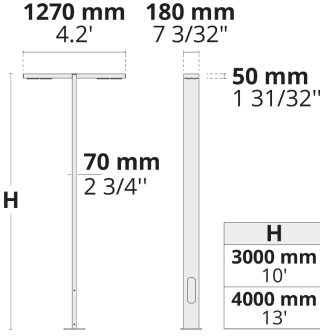
LL2044.681 / LL2044.861



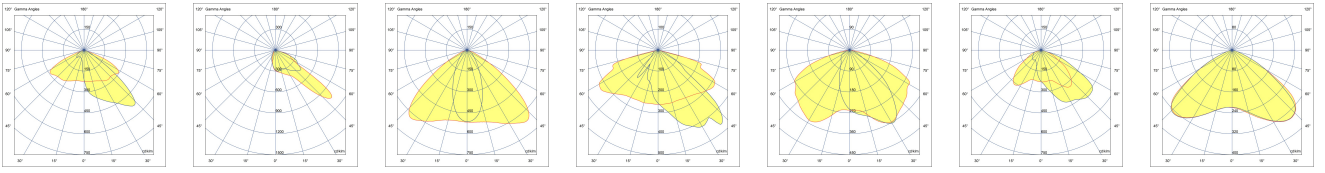
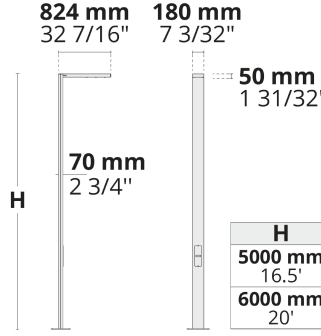
LL2042.682 / LL2042.862



LL2044.682 / LL2044.862



LL2042.863

**[T2]**

Tip II,
Asimetrik,
Kenara ışık atışı

[P4]

Özel yaya yolu
dağılımı

[T1]

Tip I,
Asimetrik,
Kenara ışık atışı

[T2-2]

Tip II,
Asimetrik,
Kenara ışık atışı

[T3]

Tip III,
Asimetrik,
Kenara ışık atışı

[T4]

Tip IV,
Asimetrik,
İleri ışık atışı

[T5]

Tip V,
Simetrik

Ekstralar

Işık çıkışı

**CLO****CLO**

Sabit ışık çıkışı

Fabrikaya danişın

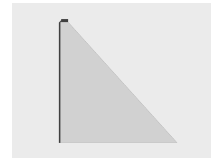
120-277V
50/60Hz**UNI**

120-277V 50/60Hz

Armatür gövde
seçenekleri**DPC**

DPC
Çifte elektrostatik
boyama

Işık çıkışı

**BS**

Backlight Shield

HPR Pazarlama A.Ş.

Başkent OSB 22. Cd. No: 2, Malıköy, Temelli, Sincan, 06909

Ankara, Turkey

+90 312 267 54 30

info@hepergroup.com

Yazılı uyarı olmadan teknik detayları değiştirme hakkımızı
gizli tutuyoruz. Versiyon: 19.04.2024. Güncel versiyon için
ziyaret edin: heperlighting.com. Tüm ışık akısı (±%7 tolerans)
ve güç değerleri (±%10 tolerans) IES, CIE ve diğer
uygulanabilir standartlara uygun olarak çıkarılmıştır.

