

POLSO

Семейство элегантных и прочных световых колонн

CE EAC UK CA IK05 IP65



Благодаря круглой форме, подходящим вариантам болларда и трехгранному распределению света семейство POLSO является надежным выбором для современных архитектурных проектов.

- Оснащен светодиодным источником света
- Минимальные блики благодаря встроенному источнику света
- Трехстороннее распределение света для освещения участков и дорожек с добавлением уникального эффекта
- Различные варианты высоты и соответствующие по дизайну болларды для дополнения высококлассных архитектурных проектов
- Минималистичный дизайн, гармонирующий с различными типами архитектуры

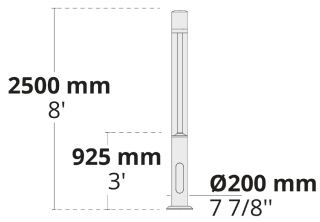
Код продукта	Наименование товара	Распределение света	Поток доставляемых люменов	Номинальная входная мощность	Цветовая температура	Контроль	Вес
LB6052.509-EN	POLSO	[SYM-3L] 38x117°	872 - 1900 lm	15 - 29 W	2700 K CRI 80, 3000 K CRI 80, 4000 K CRI 70, 4000 K CRI 80	On/Off, DALI, AutoDIM, StepDIM	30.8 kg
LB6053.509-EN	POLSO L	[SYM-3L] 38x117°	1569 - 2600 lm	29 - 42 W	2700 K CRI 80, 3000 K CRI 80, 4000 K CRI 70, 4000 K CRI 80	On/Off, DALI, AutoDIM, StepDIM	40.6 kg

HPR Pazarlama A.Ş.
Başkent OSB 22. Cd. No: 2, Malıköy, Temelli,
Sincan, 06909 Ankara, Turkey
+90 312 267 54 30
info@hepergroup.com

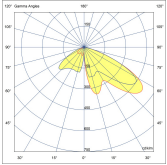
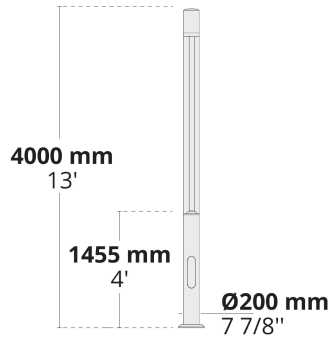
HEPER Europe GmbH
Ahornweg 5a, 58675
Nemer, Germany
+49 237 2901 2975
infoEU@hepergroup.com

Мы оставляем за собой право изменять технические характеристики без предварительного письменного уведомления. Издание: 19.04.2024. Для получения текущей версии посетите heperlighting.com. Все значения потока (допуск $\pm 7\%$) и мощности (допуск $\pm 10\%$) получены в соответствии с соответствующими стандартами IES, CIE и применимыми стандартами.

LB6052.509



LB6053.509

**[SYM-3L]**

Симметричный,
Специальный
эффект: 3 линии

Дополнительно

Проконсультируйтесь с
заводом-изготовителем

Варианты корпуса
светильника

120-277V
50/60Hz

DPC

UNI

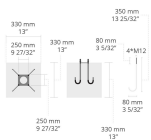
120-277V 50/60Hz

DPC

Двойное порошковое
покрытие

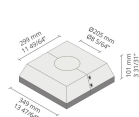
Аксессуары (Заказывается отдельно)

Крепления



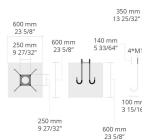
90CJ001
90CJ001

Фланцевые крышки



C1J2K
C1J2K

Крепления



90CJ003
90CJ003

HPR Pazarlama A.Ş.
Başkent OSB 22. Cd. No: 2, Malıköy, Temelli,
Sincan, 06909 Ankara, Turkey
+90 312 267 54 30
info@hepergroup.com

HEPER Europe GmbH
Ahornweg 5a, 58675
Hemer, Germany
+49 237 2901 2975
infoEU@hepergroup.com

Мы оставляем за собой право изменять
технические характеристики без
предварительного письменного уведомления.
Издание: 19.04.2024. Для получения текущей
версии посетите heperlighting.com. Все
значения потока (допуск $\pm 7\%$) и мощности
(допуск $\pm 10\%$) получены в соответствии с
соответствующими стандартами IES, CIE и
применимыми стандартами.

