

# PUNTO

Einfache und zuverlässige Flutlicht-Familie



Mit ihrem runden Formfaktor, der fortschrittlichen Optik, die perfekte Strahlkontrolle bietet, und dem langlebigen Gehäuse der PUNTO-Familie zeichnen sie sich durch die Hervorhebung architektonischer Details in High-End-Projekten aus.

- Ausgestattet mit HEPER's Hybrid (HYB) Modul [S] [N]
- 4 verschiedene Lichtverteilungsmöglichkeiten von sehr eng bis breit
- Perfekt definierte Abstrahlwinkel. Kombiniert mit Reflektor und Linsen (HYB)
- +60°/-30° vertikal verstellbar mit Zielfeststellschraube zur Feineinstellung
- Verschiedene Größen und Lumenpakete, um allen Projektanforderungen gerecht zu werden

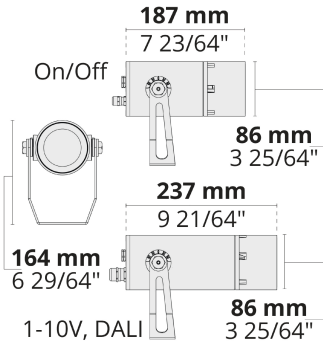
Produktcode	Produktname	Lichtverteilung	Bemessungslichtstrom	Bemessungsleistung	Farbtemperatur	Steuerung	Gewicht
LF8017.693-EN	PUNTO S	[S] 7°, [N] 26°, [MN] 42°, [M] 60°	606 - 1019 lm	10 W	2700 K CRI 80, 3000 K CRI 80, 4000 K CRI 70, 4000 K CRI 80	On/Off, DALI	1.52 kg
LF8030.693-EN	PUNTO S Ex	[S] 7°, [N] 26°, [MN] 42°, [M] 60°	606 - 1019 lm	10 W	2700 K CRI 80, 3000 K CRI 80, 4000 K CRI 70, 4000 K CRI 80	On/Off, DALI	1.57 kg
LF8018.694-EN	PUNTO	[S] 7°, [N] 26°, [MN] 42°, [M] 60°	1767 - 2981 lm	26 - 27 W	2700 K CRI 80, 3000 K CRI 80, 4000 K CRI 70, 4000 K CRI 80	On/Off, DALI	4.14 kg
LF8019.698-EN	PUNTO L	[S] 7°, [N] 26°, [MN] 42°, [M] 60°	4242 - 7060 lm	60 W	2700 K CRI 80, 3000 K CRI 80, 4000 K CRI 70, 4000 K CRI 80	On/Off, DALI	6.56 kg

HPR Pazarlama A.Ş.  
Başkent OSB 22. Cd. No: 2, Malıköy, Temelli,  
Sincan, 06909 Ankara, Turkey  
+90 312 267 54 30  
info@hepergroup.com

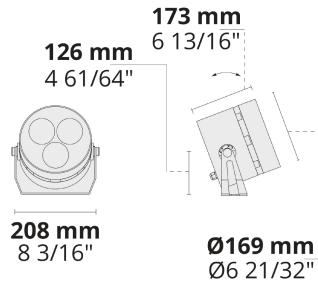
HEPER Europe GmbH  
Ahornweg 5a, 58675  
Hemer, Germany  
+49 237 2901 2975  
infoEU@hepergroup.com

Wir behalten uns das Recht vor, Spezifikationen ohne vorhergehende schriftliche Mitteilung zu ändern. Edition: 19.04.2024. Für die aktuelle Version besuchen Sie bitte heperlighting.com. Alle Helligkeits- (±%7 Toleranz) und Leistungswerte (±%10 Toleranz) sind laut den entsprechenden IES, CIE und geltenden Normen abgeleitet worden.

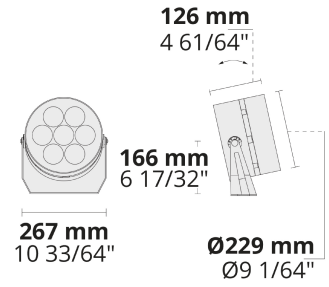
LF8017.693



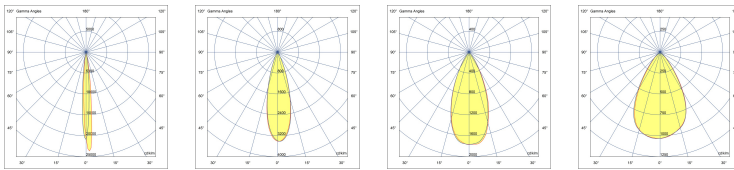
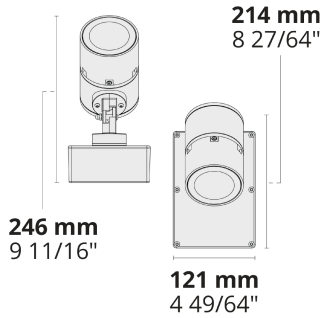
LF8018.694



LF8019.698



LF8030.693



[S] Spot  
 [N] Eng  
 [MN] Medium, eng  
 [M] Medium

## Sonderausstattungen

Bitte kontaktieren Sie uns

Leuchtenkörperoptionen

120-277V  
50/60Hz

DPC

UNI

120-277V 50/60Hz

DPC

Doppelte elektrostatische Lackierung

## Zubehör (Bitte separat bestellen)

HPR Pazarlama A.Ş.  
 Başkent OSB 22. Cd. No: 2, Malıköy, Temelli,  
 Sincan, 06909 Ankara, Turkey  
 +90 312 267 54 30  
 info@hepergroup.com

HEPER Europe GmbH  
 Ahornweg 5a, 58675  
 Hemer, Germany  
 +49 237 2901 2975  
 infoEU@hepergroup.com

Wir behalten uns das Recht vor, Spezifikationen ohne vorhergehende schriftliche Mitteilung zu ändern. Edition: 19.04.2024. Für die aktuelle Version besuchen Sie bitte heperlighting.com. Alle Helligkeits- (±%7 Toleranz) und Leistungswerte (±%10 Toleranz) sind laut den entsprechenden IES, CIE und geltenden Normen abgeleitet worden.

Montagezubehör



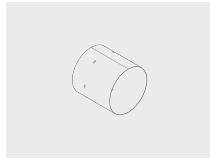
**Spike**  
160405040

Optische Zubehöre



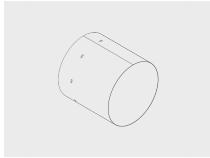
**Visor for PUNTO S**  
007502282

Optische Zubehöre

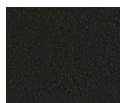


**Snoot for PUNTO**  
007502216

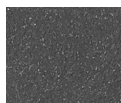
Optische Zubehöre



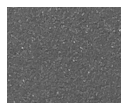
**Snoot for PUNTO L**  
007502177



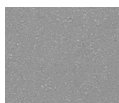
**[HM1]**  
Schwarz



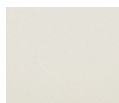
**[HM2]**  
Dunkelgrau



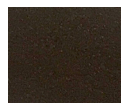
**[HM3]**  
Anthrazitgrau



**[HM4]**  
Hellgrau



**[HM5]**  
Weiß



**[HM6]**  
Bronze



**[CC]**  
Kundenspezifische  
farben  
(Bitte geben  
Sie die RAL  
Nummer  
an)