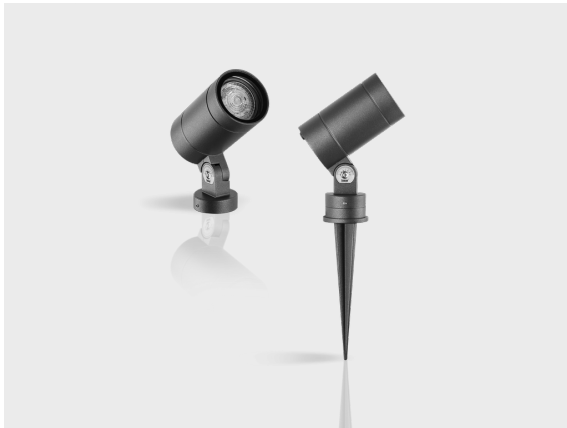


# PINA F

Простое и функциональное семейство прожекторов



Лаконичный дизайн и гибкая оптика делают PINA F отличным решением для освещения ландшафтных территорий.

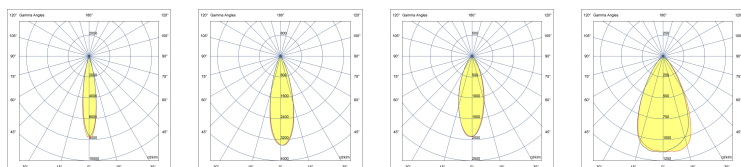
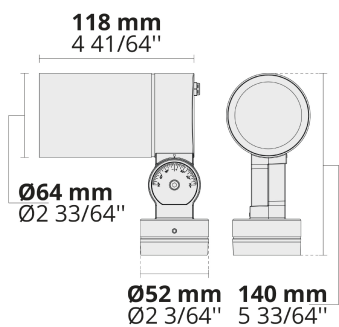
- Оснащен светодиодным источником света GU10
- На выбор предоставляется 4 различных угла луча света от очень узкого до среднего
- +45 °/-45 ° по вертикали регулируется с помощью установочного кронштейна со стабилизацией луча света, позволяющего выполнять точную настройку
- Простота установки и обслуживания
- Возможна установка на поверхности с помощью канцелярской базы или опционального шипа.

Код продукта	Наименование товара	Распределение света	Поток доставляемых люменов	Номинальная входная мощность	Цветовая температура	Контроль	Вес
LF8033.003-EN	PINA Flood	[VN] 10°, [N] 25°, [MN] 36°, [M] 60°	368 - 410 lm	7.5 W	2700 K CRI 90, 3000 K CRI 90, 4000 K CRI 90	On/Off	0.43 kg

HPR Pazarlama A.Ş.  
Başkent OSB 22. Cd. No: 2, Malıköy, Temelli,  
Sincan, 06909 Ankara, Turkey  
+90 312 267 54 30  
info@hepergroup.com

HEPER Europe GmbH  
Ahornweg 5a, 58675  
Nemer, Germany  
+49 237 2901 2975  
infoEU@hepergroup.com

Мы оставляем за собой право изменять технические характеристики без предварительного письменного уведомления. Издание: 28.04.2024. Для получения текущей версии посетите [heperlighting.com](http://heperlighting.com). Все значения потока (допуск ±7%) и мощности (допуск ±10%) получены в соответствии с соответствующими стандартами IES, CIE и применимыми стандартами.



[VN]

Очень узкий

[N]

Узкий

[MN]

Средний узкий

[M]

Средний

## Дополнительно

Проконсультируйтесь с заводом-изготовителем

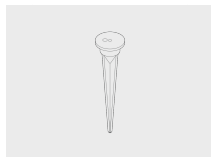
120-277V  
50/60Hz

UNI

120-277V 50/60Hz

## Аксессуары (Заказывается отдельно)

Монтажные принадлежности



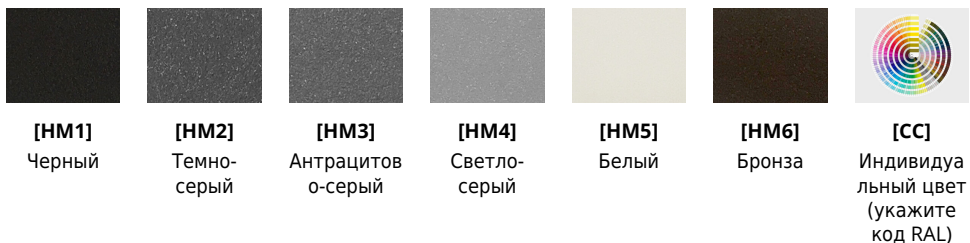
Spike

160405040

HPR Pazarlama A.Ş.  
Başkent OSB 22. Cd. No: 2, Malıköy, Temelli,  
Sincan, 06909 Ankara, Turkey  
+90 312 267 54 30  
info@hepergroup.com

HEPER Europe GmbH  
Ahornweg 5a, 58675  
Hemer, Germany  
+49 237 2901 2975  
infoEU@hepergroup.com

Мы оставляем за собой право изменять технические характеристики без предварительного письменного уведомления. Издание: 28.04.2024. Для получения текущей версии посетите [heperlighting.com](http://heperlighting.com). Все значения потока (допуск  $\pm 7\%$ ) и мощности (допуск  $\pm 10\%$ ) получены в соответствии с соответствующими стандартами IES, CIE и применимыми стандартами.



**HPR Pazarlama A.Ş.**  
Başkent OSB 22. Cd. No: 2, Malıköy, Temelli,  
Sincan, 06909 Ankara, Turkey  
+90 312 267 54 30  
info@hepergroup.com

**HEPER Europe GmbH**  
Ahornweg 5a, 58675  
Hemer, Germany  
+49 237 2901 2975  
infoEU@hepergroup.com

Мы оставляем за собой право изменять технические характеристики без предварительного письменного уведомления. Издание: 28.04.2024. Для получения текущей версии посетите [heperlighting.com](http://heperlighting.com). Все значения потока (допуск  $\pm 7\%$ ) и мощности (допуск  $\pm 10\%$ ) получены в соответствии с соответствующими стандартами IES, CIE и применимыми стандартами.