


URBAN BOLLARD

Multifunktionale, langlebige und elegante Pollerfamilie

CE UK CA IK08 IP65 

heper⁺



Endlose infrastrukturelle Möglichkeiten werden mit exquisiter Beleuchtung kombiniert. URBAN BOLLARD ist mehr als eine Pollerfamilie für Caravanparks und Jachthäfen und passt sich problemlos Ihrem Alltag an.

- Ausgestattet mit dem Dyno (DYN)-Modul von HEPER
- Versteckte Lichtquelle verhindert direkten Augenkontakt und minimiert Blendung
- Dark-Sky-freundliche reflektorbasierte Optiken verhindern Uplight
- Erweiterte Flexibilität durch drehbares Aufsatzmodul
- Erweiterte Funktionalität durch Komponenten mit konfektioniertem GFCI
- Einfache Montage und Wartung

Produktcode	Produktname	Lichtverteilung	Bemessungslichtstrom	Bemessungsleistung	Farbtemperatur	Steuerung	Gewicht
LB6060.547-EN	URBAN BOLLARD	[SYM] 114°,	2096 - 2457 lm	30 W	2700 K CRI 80, 3000 K CRI 80, 4000 K CRI 70, 4000 K CRI 80	On/Off	11.8 kg
LB6060.548-EN	URBAN BOLLARD Asym	[ASYM] 102x45°,	1048 - 1235 lm	15 W	2700 K CRI 80, 3000 K CRI 80, 4000 K CRI 70, 4000 K CRI 80	On/Off	11.8 kg
LB6061.547-EN	URBAN BOLLARD Ch	[SYM] 114°,	2096 - 2457 lm	30 W	2700 K CRI 80, 3000 K CRI 80, 4000 K CRI 70, 4000 K CRI 80	On/Off	11.8 kg
LB6061.548-EN	URBAN BOLLARD Ch Asym	[ASYM] 102x45°,	1048 - 1235 lm	15 W	2700 K CRI 80, 3000 K CRI 80, 4000 K CRI 70, 4000 K CRI 80	On/Off	11.8 kg

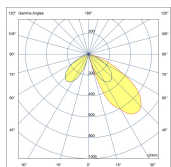
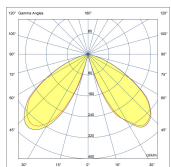
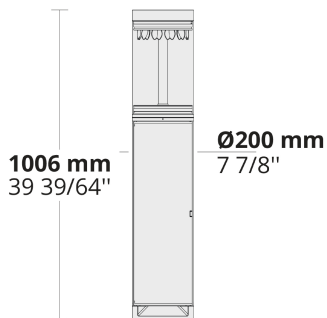
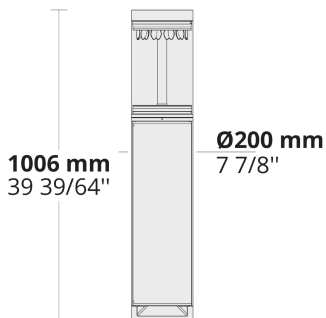
HPR Pazarlama A.Ş.
Başkent OSB 22. Cd. No: 2, Malıköy, Temelli,
Sincan, 06909 Ankara, Turkey
+90 312 267 54 30
info@hepergroup.com

HEPER Europe GmbH
Ahornweg 5a, 58675
Hemer, Germany
+49 237 2901 2975
infoEU@hepergroup.com

Wir behalten uns das Recht vor, Spezifikationen ohne vorhergehende schriftliche Mitteilung zu ändern. Edition: 28.04.2024. Für die aktuelle Version besuchen Sie bitte heperlighting.com. Alle Helligkeits- ($\pm 7\%$ Toleranz) und Leistungswerte ($\pm 10\%$ Toleranz) sind laut den entsprechenden IES, CIE und geltenden Normen abgeleitet worden.

LB6060.547 / LB6060.548

LB6061.547 / LB6061.548



[SYM]

Symmetrisch

[ASYM]

Asymmetrisch

Sonderausstattungen

Bitte kontaktieren Sie uns

Leuchtenkörperoptionen

120-277V
50/60Hz

DPC

UNI

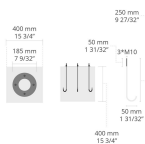
120-277V 50/60Hz

DPC

Doppelte
elektrostatische
Lackierung

Zubehör (Bitte separat bestellen)

Verankerungen



630J014

630J014

HPR Pazarlama A.Ş.

Başkent OSB 22. Cd. No: 2, Malıköy, Temelli,
Sincan, 06909 Ankara, Turkey
+90 312 267 54 30
info@hepergroup.com

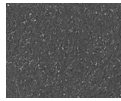
HEPER Europe GmbH

Ahornweg 5a, 58675
Hemer, Germany
+49 237 2901 2975
infoEU@hepergroup.com

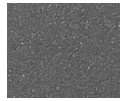
Wir behalten uns das Recht vor, Spezifikationen ohne vorhergehende schriftliche Mitteilung zu ändern. Edition: 28.04.2024. Für die aktuelle Version besuchen Sie bitte heperlighting.com. Alle Helligkeits- ($\pm 7\%$ Toleranz) und Leistungswerte ($\pm 10\%$ Toleranz) sind laut den entsprechenden IES, CIE und geltenden Normen abgeleitet worden.



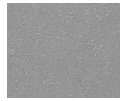
[HM1]
Schwarz



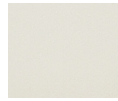
[HM2]
Dunkelgrau



[HM3]
Anthrazitgrau



[HM4]
Hellgrau



[HM5]
Weiß



[HM6]
Bronze



[CC]
Kundenspezifische
farben
(Bitte geben
Sie die RAL
Nummer
an)