

DRAGO

Schlanke und faszinierende Poller-Familie



IK08 IP65



Klare Linien, verschiedene Lichtverteilungsoptionen und eine atemberaubende Optik zeichnen die DRAGO-Familie aus, um Wege, Landschaftsbereiche und andere öffentliche Räume zu beleuchten.

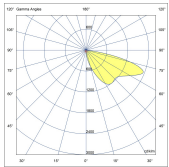
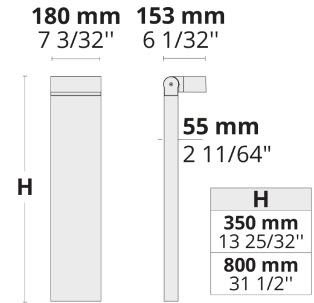
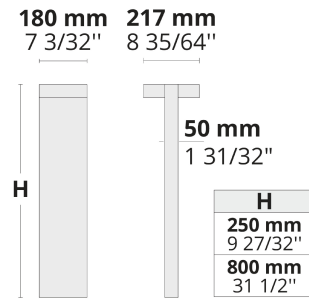
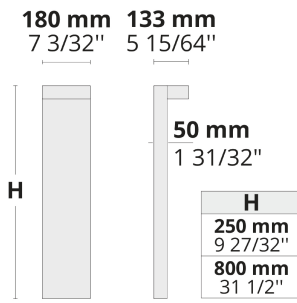
- Ausgestattet mit HEPERs Dyno (DYN)-Modul oder hocheffizienten LED-Chips mit flexibler Linsenoptik
- Lichtverteilungsverhältnis 1 zu 6 ohne Uplight (DYN)
- Minimierte Blendung mit versteckter Lichtquelle
- Indirekte Beleuchtung mit Reflektoren
- Optimierte Lichtverteilung für lineare vorwärtsgerichtete oder seitliche Anwendungen.
- Optionen für Bewegungssensor und Notfallkit

Produktcode	Produktname	Lichtverteilung	Bemessungslichtstrom	Bemessungsleistung	Farbtemperatur	Steuerung	Gewicht
LB6048.575-EN	DRAGO Forward	[SLFB] 65x70°,	721 - 2100 lm	10 - 20 W	2200 K CRI 80, 2700 K CRI 80, 3000 K CRI 80, 4000 K CRI 70, 4000 K CRI 80	On/Off, DALI	3.53 kg (0.25 m), 4.5 kg (0.8 m)
LB6048.585-EN	DRAGO Side	[SLSB] 145x45°,	360 - 1050 lm	5 - 10 W	2200 K CRI 80, 2700 K CRI 80, 3000 K CRI 80, 4000 K CRI 70, 4000 K CRI 80	On/Off, DALI	3.53 kg (0.25 m), 4.5 kg (0.8 m)
LB6048.910-EN	DRAGO 8 LED	[T3] 144x57°,	709 - 808 lm	9.5 W	2700 K CRI 80, 3000 K CRI 80, 4000 K CRI 70, 4000 K CRI 80	On/Off, DALI	3.53 kg (0.25 m), 4.5 kg (0.8 m)
LB6068.570-EN	DRAGO Forward Duo	[SLFB] 65x70°,	1442 - 4200 lm	20 - 40 W	2200 K CRI 80, 2700 K CRI 80, 3000 K CRI 80, 4000 K CRI 70, 4000 K CRI 80	On/Off	4.11 kg (0.25 m), 5.67 kg (0.8 m)
LB6068.571-EN	DRAGO Side Duo	[SLSB] 145x45°,	720 - 2100 lm	10 - 20 W	2200 K CRI 80, 2700 K CRI 80, 3000 K CRI 80, 4000 K CRI 70, 4000 K CRI 80	On/Off, DALI	4.11 kg (0.25 m), 5.67 kg (0.8 m)
LB7035.575-EN	DRAGO Ex Forward	[SLFB] 65x70°,	721 - 2100 lm	10 - 20 W	2200 K CRI 80, 2700 K CRI 80, 3000 K CRI 80, 4000 K CRI 70, 4000 K CRI 80	On/Off, DALI	4.50 kg (0.35 m), 6.0 kg (0.8 m)
LB7035.585-EN	DRAGO Ex Side	[SLSB] 145x45°,	360 - 1050 lm	5 - 10 W	2200 K CRI 80, 2700 K CRI 80, 3000 K CRI 80, 4000 K CRI 70, 4000 K CRI 80	On/Off, DALI	4.50 kg (0.35 m), 6.0 kg (0.8 m)

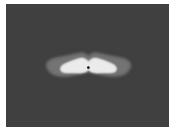
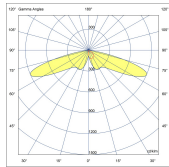
HPR Pazarlama A.Ş.
Başkent OSB 22. Cd. No: 2, Malıköy, Temelli,
Sincan, 06909 Ankara, Turkey
+90 312 267 54 30
info@hepergroup.com

HEPER Europe GmbH
Ahornweg 5a, 58675
Hemer, Germany
+49 237 2901 2975
infoEU@hepergroup.com

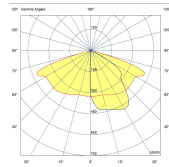
Wir behalten uns das Recht vor, Spezifikationen ohne vorhergehende schriftliche Mitteilung zu ändern. Edition: 19.04.2024. Für die aktuelle Version besuchen Sie bitte heperlighting.com. Alle Helligkeits- ($\pm 7\%$ Toleranz) und Leistungswerte ($\pm 10\%$ Toleranz) sind laut den entsprechenden IES, CIE und geltenden Normen abgeleitet worden.



[SLFB]
Spezial,
linear,
Vorwärts
gerichtet



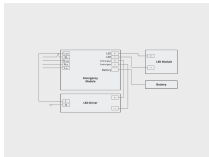
[SLSB]
Spezial. linear,
Seitwärts
gerichtet



[T3]
Typ III,
Asymmetrisch,
Seitenwurf

Sonderausstattungen

Bitte kontaktieren Sie
uns



EK
Notfallkoffer

Bitte kontaktieren Sie
uns



MS
Bewegungssensor

Bitte kontaktieren Sie
uns



UNI
120-277V 50/60Hz

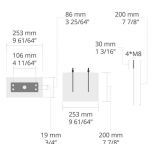
Leuchtenkörperoptio-
nen



DPC
Doppelte
elektrostatische
Lackierung

Zubehör (Bitte separat bestellen)

Verankerungen



6281000
6281000

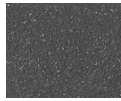
HPR Pazarlama A.Ş.
Başkent OSB 22. Cd. No: 2, Malıköy, Temelli,
Sincan, 06909 Ankara, Turkey
+90 312 267 54 30
info@hepergroup.com

HEPER Europe GmbH
Ahornweg 5a, 58675
Hemer, Germany
+49 237 2901 2975
infoEU@hepergroup.com

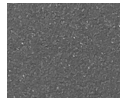
Wir behalten uns das Recht vor, Spezifikationen ohne vorhergehende schriftliche Mitteilung zu ändern. Edition: 19.04.2024. Für die aktuelle Version besuchen Sie bitte heperlighting.com. Alle Helligkeits- ($\pm 7\%$ Toleranz) und Leistungswerte ($\pm 10\%$ Toleranz) sind laut den entsprechenden IES, CIE und geltenden Normen abgeleitet worden.



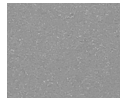
[HM1]
Schwarz



[HM2]
Dunkelgrau



[HM3]
Anthrazitgrau



[HM4]
Hellgrau



[HM5]
Weiß



[HM6]
Bronze



[CC]
Kundenspezifische
farben
(Bitte geben
Sie die RAL
Nummer
an)