

HPR Pazarlama A.Ş.

Başkent OSB 22. Cd. No: 2,
Malıköy, Temelli, Sincan, 06909
Ankara, Turkey
+90 312 267 54 30
info@hepergroup.com

HEPER Europe GmbH

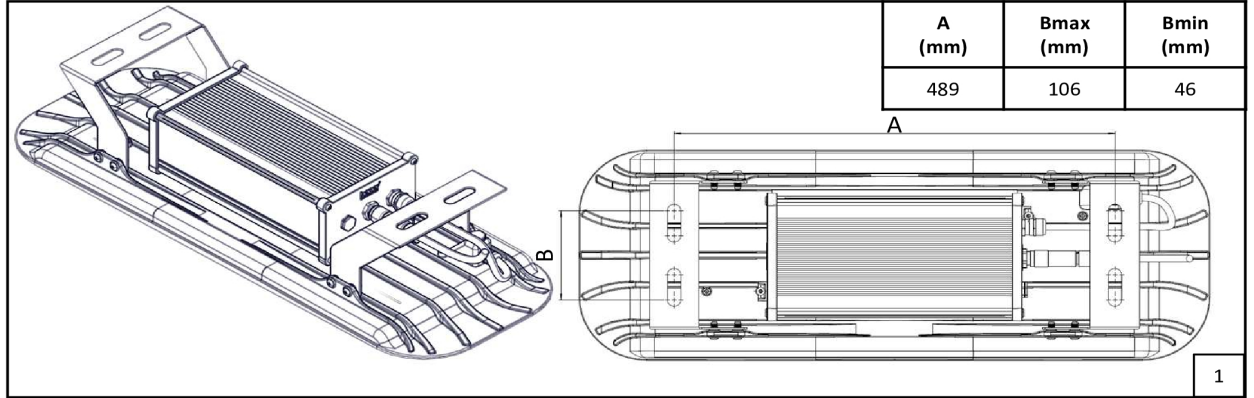
Ahornweg 5a, 58675
Hemer, Germany
+49 237 2901 2975
infoEU@hepergroup.com

GOLEDO-T 80 LED (LT2037.885-EN)

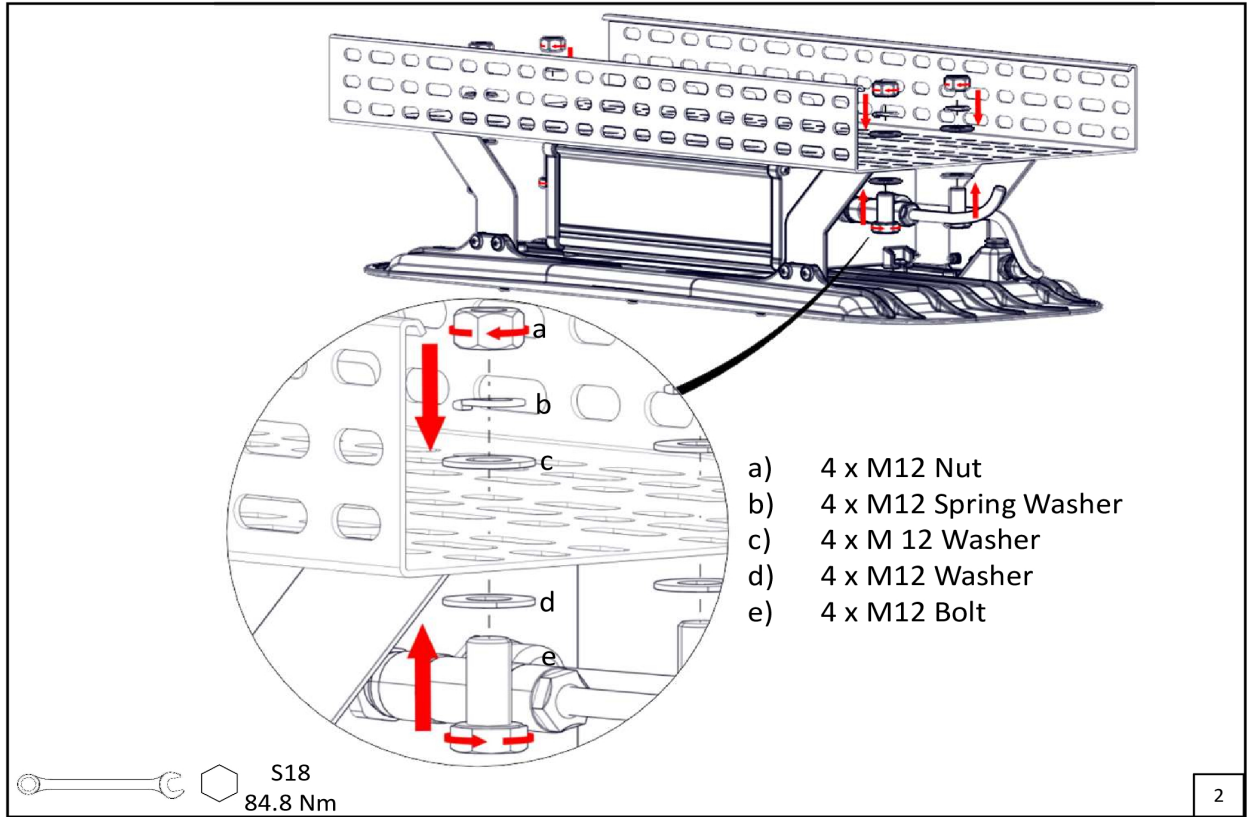


10.06 kg

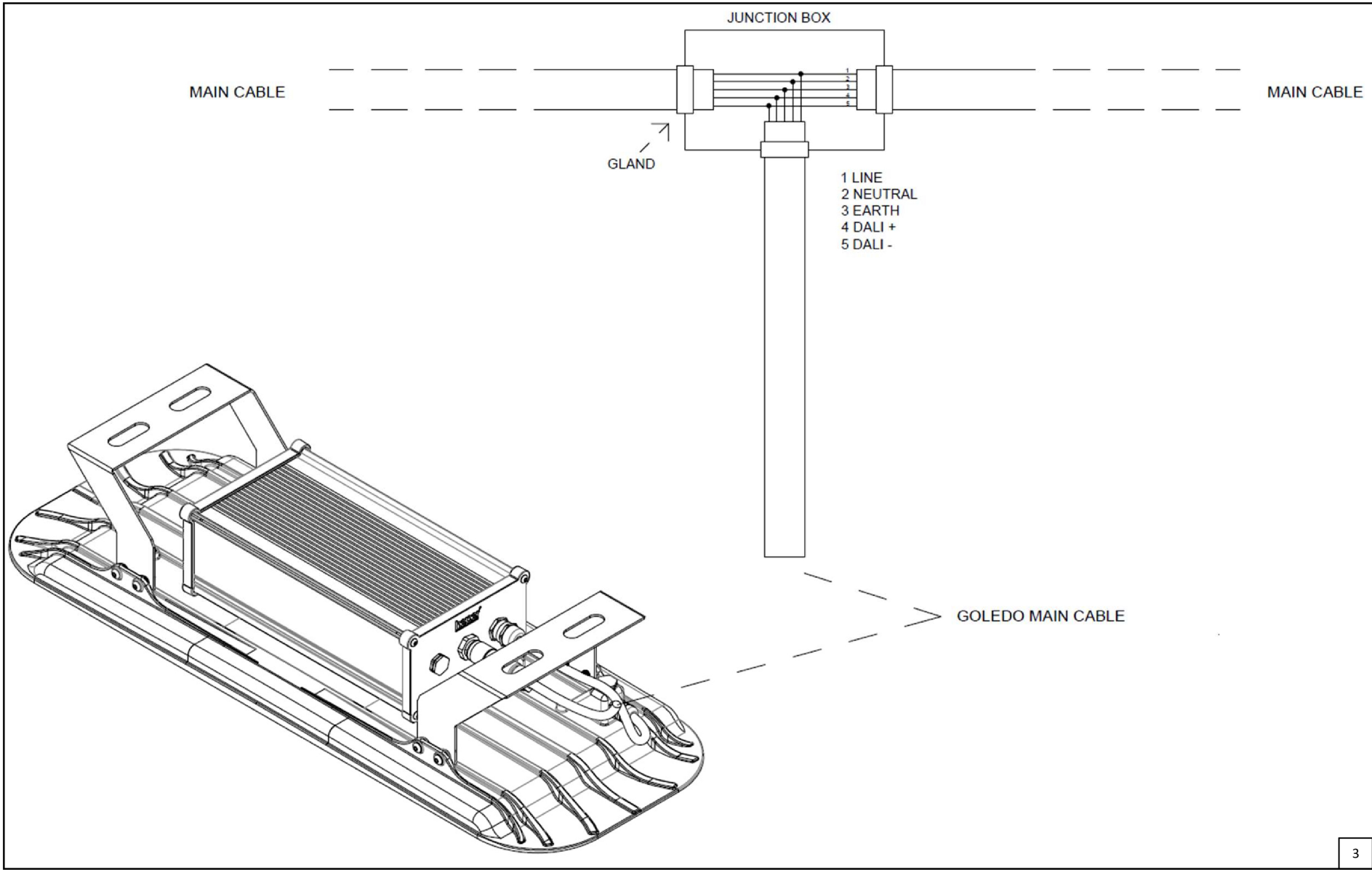
<https://heperlighting.com/lt2037.885-en/>

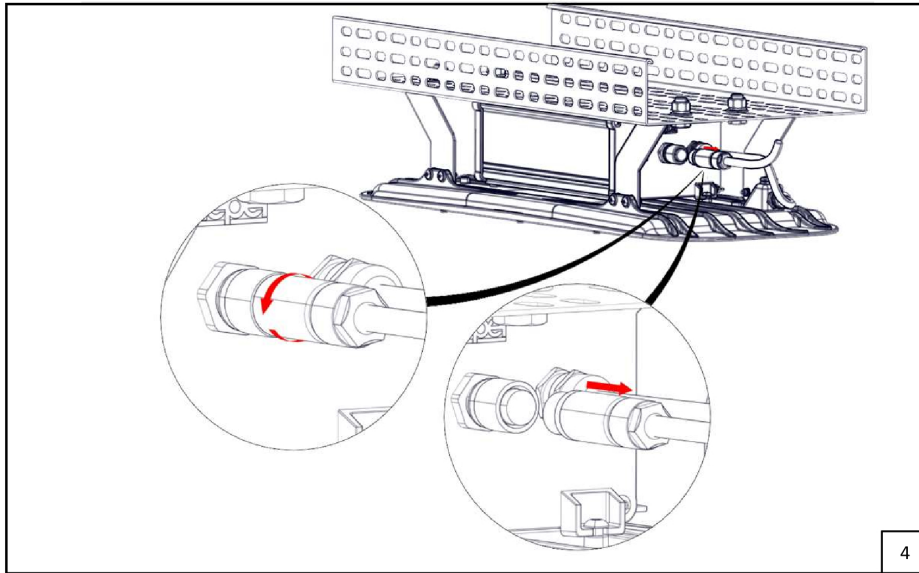


1

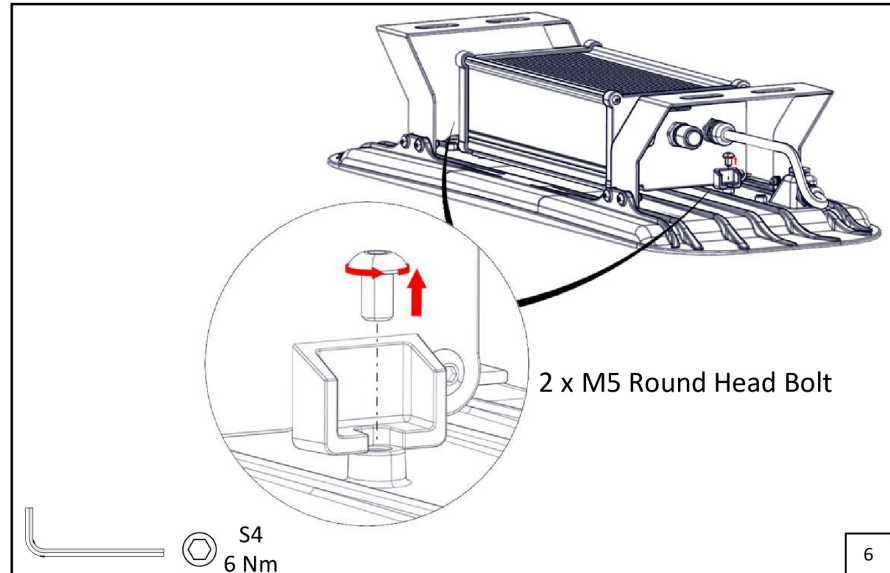


2





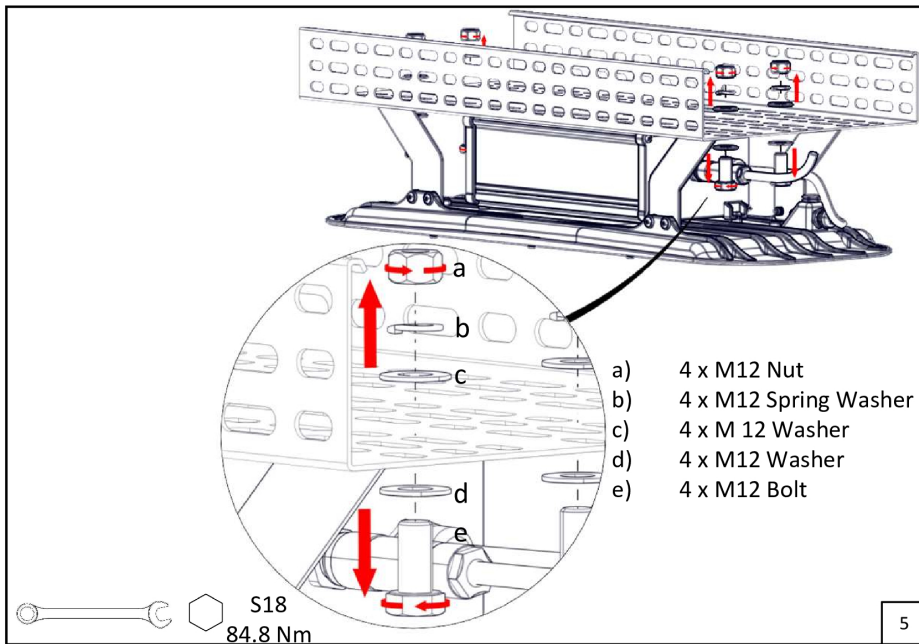
4



2 x M5 Round Head Bolt

S4
6 Nm

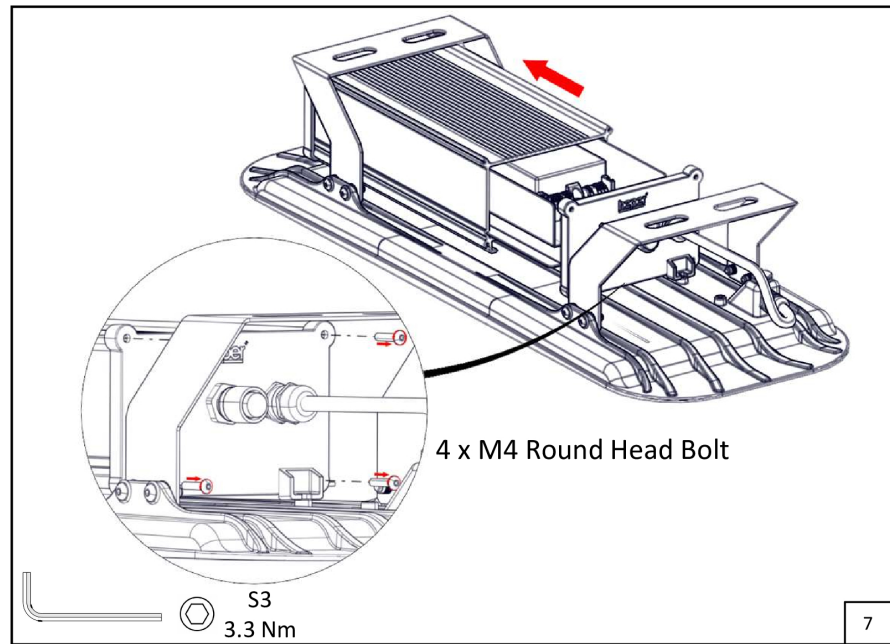
6



- a) 4 x M12 Nut
- b) 4 x M12 Spring Washer
- c) 4 x M 12 Washer
- d) 4 x M12 Washer
- e) 4 x M12 Bolt

S18
84.8 Nm

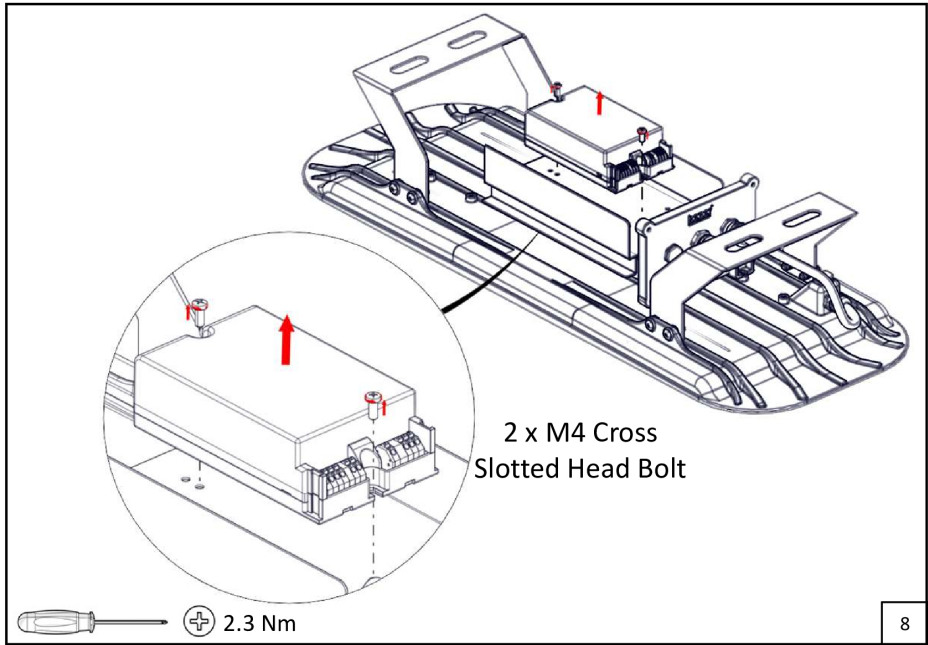
5

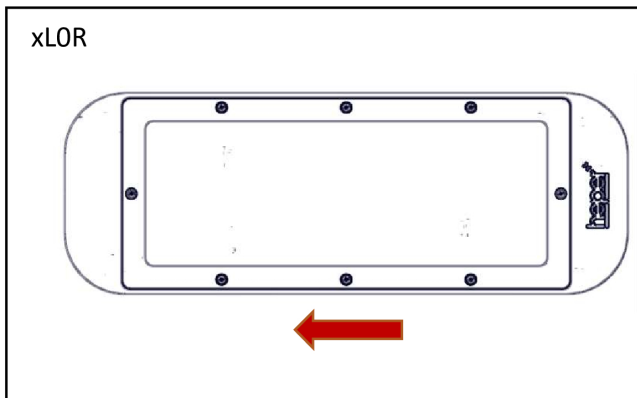
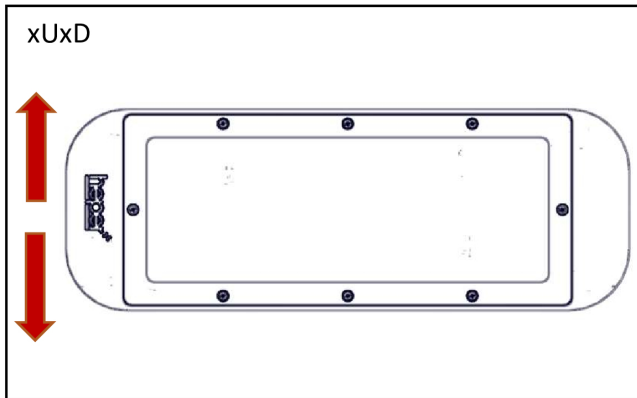
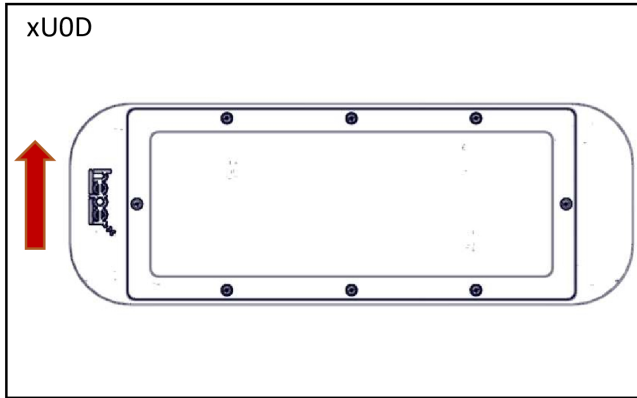


4 x M4 Round Head Bolt

S3
3.3 Nm

7





Türkçe

Emniyet



- Bu ürün, dış aydınlatma armatürlerinin kurulumuna aşina olan deneyimli bir elektrikçi tarafından yürürlükteki NEC standartlarına uygun olarak kurulmalıdır.



- Bu ürün her zaman belirtilen voltajda çalıştırılmalıdır.



- Parçalar hasarlı ise kurulum yapmayın.



- Elektrik çarpmasını önlemek için kurulum veya servis sırasında güç kesilmelidir.



- Bu belgedeki uyarılara ve kurulum adımlarına uyulmaması ürün garantisini geçersiz kılabılır.



- Işık kaynağına dokunmayın.

- Ürünün sıcaklığının dokunulacak kadar soğuk olduğundan emin olun.
- Kabloların hasar görmesini veya aşınmasını önlemek için kabloları sacın kenarlarına veya diğer keskin nesnelere maruz bırakmayın.



- Enerji vermeden önce topraklama dahil kabloları kontrol edin.

- Enerji vermeden önce muhafazaların uygun şekilde topraklandığından emin olun.
- Ürünleri amacı dışında kullanmayınız.



- HEPER tarafından tavsiye edilmeyen aksesuar ekipmanlarının kullanılması güvenli olmayan bir durumun doğmasına sebebiyet verilebilir.

- Armatür ağırlığı: 10,06 kg / 22,17 lbs (80 LED)
- Armatür, uzun süreli bakışa izin vermeyen bir konumda 6,2 m'den daha az bir mesafeye yerleştirilmelidir.
- Maksimum montaj yüksekliği: 9,6m / 31,5ft
- Bu armatürün herhangi bir harici kablosu hasar görürse, bir tehlikeyi önlemek için yalnızca üretici veya onun servis temsilcisi veya benzeri kalifiye bir kişi tarafından değiştirilmelidir.
- Armatürün ışık kaynağı ve armatürle ilgili diğer bileşenler yalnızca üretici, servis acentesi veya benzeri kalifiye bir kişi tarafından değiştirilmelidir.
- Ürün besleme kablosu ile birlikte sağlandığından kullanılacak klemens IEC/EN 60998-2-1 standardına göre temin edilmelidir. Terminalin beyan akımı ve voltajı 3A (min) ve 220-240 VAC olup, IP 66 dereceli kutu içerisine yerleştirilmesi gerekmektedir.

- Herhangi bir kırık/ çatlama koruyucu yüzeyi yenisi ile değiştirin



- Armatür, 2 metreden az bir mesafeden uzun süre göz teması kurulmasını beklenmeyecek şekilde yerleştirilmelidir.



- Çalışan ışık kaynağına doğrudan bakmayınız.

Kurulum

- Ürünün monte edileceği yüzey düz olmalıdır.
- Ürün, görselde gösterildiği gibi ilgili ekipman türleri ile birlikte monte edilmelidir.
- Terminal bloğu dahil değildir. Kurulum yetkili bir kişi/elektrikçi tarafından yapılmalıdır.
- Kırmızı ok aydınlatma yönünü gösterir. Lütfen kurulumdan önce ışık dağılım tipinize dikkat ediniz.

Kontrol ekipmanının değiştirilmesi

- Güç kaynağı kutusunu armatürden ayırmak için görselde gösterildiği gibi vidalardan sökünüz.
- Güç kaynağına ulaşmak için görseldeki gibi vidaları söktükten sonra güç kaynağı kutusunu çekmeceymiş gibi çekiniz.
- Güç kaynağını plakadan ayırmak için vidaları görselde gösterildiği gibi sökün.

Temizlik - Bakım

- Bu ürün uzun süre çalışacak şekilde tasarlanmış ve üretilmiştir. Ürünün maksimum kullanım ömrünü sağlamak için, düzenli (altı ayda bir) görsel inceleme sonrası yumuşak bir bez kullanılarak çözücü içermeyen bir temizleyici ile temizlenmesi önerilir.
- Fikstür enerjiliyken temizlemeyin veya bakım yapmayın.

İmha etme



- AB direktiflerinden WEEE (Waste Electrical and Electronic Equipment) uyarınca, armatürler diğer evsel atıklarla birlikte atılmamalıdır. Kullanım ömürlerinin sonunda, armatürler elektronik ürünlerin atılması veya geri dönüştürülmesi için uygun yerel tesise götürülmelidir.

Avrupa (IEC) Kablo Renk Kodları

- Faz 1 - KAHVERENGİ
- Faz 2 - SİYAH
- Faz 3 - GRİ
- Nötr - MAVİ
- Toprak - SARI ŞERİTLİ YEŞİL

Feragatname

- HEPER teknik ve tasarım değişiklikleri yapma hakkını saklı tutar.

Tek Aydınlatma Yönetmeliği (SLR) ve Enerji Etiketleme Yönetmeliği (ELR)

- Bu ürün, şu enerji verimliliği sınıfında bir ışık kaynağı içerir:

English

Safety



- The product must be installed in accordance with applicable NEC standards by a qualified electrician familiar with the installation of exterior lighting fixtures.



- The product must be operated under specified voltage at all times.



- Do not install if parts are damaged.



- Power must be disconnected while installing or servicing to avoid electrical shock.



- Failing to comply with warnings and installation steps in this document might void warranty.



- Do not touch the light source.



- Make sure that temperature of the product is at a safe level before touching.
- Do not allow cables to touch sharp edges of metal parts or other sharp objects to avoid damage or abrasion.



- Check all of the cable connections including grounding before powering the product.
- Check the proper grounding of the metal housing before powering the product.
- Only use the product for its intended purposes.



- Do not use accessories not approved or recommended by HEPER.

- Weight of the luminaire: 10.06kg / 22.17 lbs (80 LED)
- The luminaire should be positioned at a distance of less than 6.2m, in a position that does not allow long-term gaze.
- Maximum mounting height: 9,6m / 31,5ft
- If any external cable of this luminaire is damaged, it should be exclusively replaced by the manufacturer or his service agent or a similar qualified person in order to avoid a hazard.
- The light source of the luminaire and any other components related with the luminaire should only be replaced by manufacturer, service agent or a similar qualified person.
- Since the product is provided with supply cable, the terminal block to be used shall be approved according to IEC/EN 60998-2-1 standard. Rated current and voltage of the terminal are 3A (min) and 220-240 VAC and it needs to be placed inside of a IP 66 rated box.



- Replace any broken/cracked protective surface with a new one



- The luminaire should be positioned so that prolonged staring into the luminaire at a distance <2m is not expected



- Do not stare at the operating light source.

Installation

- The surface on which the product will be mounted must be flat and level
- The product should be mounted, with the related types of equipment as shown in the visual.
- Terminal block is not included. Installation must be performed by a

qualified person/electrician.

- The red arrow shows the lighting direction. Please consider your layout before installation!

Replacement of the control gear

- To release the driver box from luminaire, screws should be removed as shown on the visual.
- To reach to the driver, pull the driver box like drawer after unscrewing screws as shown on the visual.
- To detach the driver from the plate unscrew the screws as shown on the visual.

Cleaning - Maintenance

- The product was designed and manufactured to operate for a long period of time. To ensure maximum lifespan of the product, regular (i.e. every six months) visual inspection and cleaning with a solvent-free cleaner using a soft cloth is recommended.
- Do not clean or service while the product is power connected.

Disposal



- In accordance with EU Directive WEEE (Waste Electrical and Electronic Equipment), luminaires must not be disposed of with other household waste. At the end of their life, luminaires must be taken to the appropriate local facility available for the disposal or recycling of electronic products.

European (IEC) Wire Colour Codes

- Phase 1 - BROWN
- Phase 2 - BLACK
- Phase 3 - GRAY
- Neutral - BLUE
- Ground - GREEN WITH YELLOW STRIPE

Disclaimer

- HEPER reserve the right to make technical and design changes.

Single Lighting Regulation (SLR) & Energy Labeling Regulation (ELR)

- This product contains a light source of energy efficiency class:

Deutsch

Sicherheit



- Das Produkt muss gemäß den geltenden NEC-Normen von einem qualifizierten Elektriker installiert werden, der mit der Installation von Außenbeleuchtungskörpern vertraut ist.



- Das Produkt muss jederzeit unter der angegebenen Spannung betrieben werden.



- Nicht installieren, wenn Teile beschädigt sind.



- Während der Installation oder Wartung muss der Strom abgeschaltet werden, um einen elektrischen Schock zu vermeiden.



- Das nicht Einhalten von Warnungen und Installationsvorgaben aus diesem Dokument kann zum Erlöschen der Garantie führen.



- Berühren Sie die Lichtquelle nicht.



- Stellen Sie sicher, dass die Temperatur des Produkts auf einem sicheren Niveau ist, bevor Sie es berühren.

- Vermeiden Sie, dass die Kabel scharfe Kanten von Metallteilen oder anderen scharfen Gegenständen berühren, um Beschädigungen oder Abriebe zu vermeiden.



- Überprüfen Sie alle Kabelverbindungen einschließlich der Erdung, bevor Sie das Produkt einschalten.

- Überprüfen Sie vor dem Einschalten des Produkts die ordnungsgemäße Erdung des Metallgehäuses.

- Nur für den vorgesehenen Zweck verwenden.



- Verwenden Sie keine Zubehörteile, die nicht von HEPER genehmigt oder empfohlen wurden.

- Gewicht der Leuchte: 10,06 kg (80 LED)

- Die Leuchte sollte in einer Entfernung von weniger als 6,2 m positioniert werden, an einer Stelle, die keinen langen Blick zulässt.

- Maximale Montagehöhe: 9,6 m / 31,5 Fuß

- Wenn ein externes Kabel dieser Leuchte beschädigt ist, sollte es ausschließlich vom Hersteller oder dessen Service-Agenten oder einer ähnlich qualifizierten Person ersetzt werden, um eine Gefahr zu vermeiden.

- Die Lichtquelle der Leuchte und alle anderen Komponenten, die mit dem Leuchtmittel verbunden sind, sollten nur von Hersteller, einem Service-Agenten oder einer ähnlich qualifizierten Person ausgetauscht werden.

- Da das Produkt mit einem Stromkabel geliefert wird, muss die zu verwendende Klemme nach dem IEC/EN 60998-2-1-Standard zugelassen sein. Die bewertete Stromstärke und Spannung der Klemme beträgt mindestens 3A und 220-240 VAC und sie muss innerhalb einer IP66 zertifizierten Box platziert werden.



- Ersetzen Sie jede beschädigte / gebrochene Schutzfläche durch eine Neue.



- Der Leuchtkörper sollte so positioniert werden, dass ein längeres Starren in den Leuchtkörper auf eine Entfernung von <2m nicht zu erwarten ist.



- Blicken Sie nicht in die Operationslichtquelle.

Installation

- Die Oberfläche, auf der das Produkt montiert werden soll, muss eben und waagrecht sein.

- Das Produkt sollte wie in der Abbildung gezeigt, mit der vorgeschlagenen Ausrüstung montiert werden.

- Klemmenblock ist nicht im Lieferumfang enthalten. Die Installation

muss von einer qualifizierten Person/Elektrikerin durchgeführt werden. - Der rote Pfeil zeigt die Beleuchtungsrichtung. Bitte berücksichtigen Sie Ihre Anordnung vor der Installation.

Austausch des Betriebsgeräts

- Um die Treiberbox aus dem Leuchtmittel zu entfernen, sollten die Schrauben wie auf der Abbildung gezeigt entfernt werden.
- Um an den Treiber zu gelangen, entfernen Sie nach dem Lösen der Schrauben die Treiberbox wie eine Schublade, wie in der Abbildung gezeigt.
- Zum Ablösen des Treibers von der Platte sollten die Schrauben wie auf der Abbildung gezeigt aufgeschraubt werden.

Reinigung - Wartung

- Durch unsere Entwicklung und unser Produktions-Know-How können wir eine sehr lange Lebensdauer garantieren. Um die maximale Lebensdauer des Produkts sicherzustellen, empfehlen wir eine regelmäßige visuelle Inspektion (alle sechs Monate) und die Reinigung mit einem lösungsmittelfreien Reiniger und einem weichen Tuch.
- Für die Reinigung oder Wartung muss das Produkt von der Stromversorgung getrennt werden.

Entsorgung



- Entsprechend der EU-Richtlinie WEEE (Waste Electrical and Electronic Equipment) dürfen Leuchten nicht mit dem normalen Haushaltsmüll entsorgt werden. Am Ende ihrer Lebensdauer müssen Leuchten an die entsprechende örtliche Einrichtung zur Entsorgung oder Wiederverwertung elektronischer Produkte gebracht werden.

Europäische (IEC) Kabelfarbcodes

- Phase 1 - BRAUN
- Phase 2 - SCHWARZ
- Phase 3 - GRAU
- Neutral - BLAU
- Erde - GRÜN / GELB

Haftungsausschluss

- HEPER behält sich das Recht vor, technische und designbedingte Änderungen vorzunehmen.

Ökodesign-Verordnung (Single Lighting Regulation - SLR) und Energie Label-Verordnung (ELR)

- Dieses Produkt enthält eine Lichtquelle der Energieeffizienzklasse:



Русский

Безопасность



- Изделие должно быть установлено в соответствии с действующими стандартами NEC квалифицированным электриком, знакомым с установкой светильников наружного освещения.



- Изделие должно постоянно работать под указанным напряжением.



- Не устанавливайте, если детали повреждены.



- Во время установки или обслуживания необходимо отключить питание, чтобы избежать поражения электрическим током.



- Несоблюдение предупреждений и действий по установке, описанных в этом документе, может привести к аннулированию гарантии.



- Не прикасайтесь к источнику света.

- Прежде чем прикасаться к продукту, убедитесь, что температура продукта находится на безопасном уровне.
- Не допускайте, чтобы кабели касались острых краев металлических деталей или других острых предметов во избежание повреждения или истирания.



- Перед подачей питания на изделие проверьте все кабельные соединения, включая заземление.

- Перед подачей питания на изделие проверьте правильность заземления металлического корпуса.
- Используйте изделие только по назначению.



- Не используйте аксессуары, не одобренные или не рекомендованные HEPER.

- Вес светильника: 10,06 кг / 22,17 фунта (80 светодиодов)
- Светильник должен быть расположен на расстоянии менее 6,2 м, в месте, не допускающем длительного наблюдения.
- Максимальная высота установки: 9,6 м / 31,5 фута
- Если какой-либо внешний кабель этого светильника поврежден, он должен быть заменен исключительно производителем или его сервисным агентом или аналогичным квалифицированным лицом во избежание опасности.
- Источник света светильника и любые другие компоненты, связанные со светильником, должны заменяться только производителем, сервисным агентом или аналогичным квалифицированным лицом.
- Поскольку изделие снабжено кабелем питания, используемая клеммная колодка должна быть одобрена в соответствии со стандартом IEC/EN 60998-2-1. Номинальный ток и напряжение терминала составляют 3 А (мин.) и 220–240 В переменного тока, и он должен быть помещен в корпус с классом защиты IP 66



- Замените сломанную/треснувшую защитную поверхность на новую.



- Светильник должен быть расположен так, чтобы исключить длительный визуальный контакт с ним с расстояния <2 м.



- Не смотрите на работающий источник света.

Установка

- Поверхность, на которую будет крепиться изделие, должна быть ровной.
- Изделие должно быть смонтировано при помощи соответствующего оборудования, как показано на рисунке.
- Клеммный блок в комплект не входит. Установка должна выполняться квалифицированным специалистом/электриком.
- Красная стрелка показывает направление освещения. Пожалуйста, сверьтесь с чертежом перед установкой!

Замена механизма управления

- Чтобы отсоединить блок питания от светильника, необходимо открутить винты, как показано на рисунке.
- Чтобы добраться до блока питания, потяните коробку после отвинчивания винтов, как показано на рисунке.
- Чтобы отсоединить блок питания от пластины, открутите винты, как показано на рисунке.

Очистка - Обслуживание

- Продукт был разработан и изготовлен для эксплуатации в течение длительного периода времени. Для обеспечения максимального срока службы изделия рекомендуется регулярный (т. е. каждые шесть месяцев) визуальный осмотр и очистка мягкой тканью с помощью чистящего средства, не содержащего растворителей.
- Не чистите и не обслуживайте устройство, если оно подключено к сети

Утилизация



- В соответствии с директивой ЕС WEEE (отходы электрического и электронного оборудования) светильники нельзя утилизировать вместе с другими бытовыми отходами. По окончании срока службы светильники должны быть доставлены в соответствующий местный центр утилизации или переработки электронных изделий.

Европейские (IEC) коды цветов проводов

- Фаза 1 - КОРИЧНЕВЫЙ
- Фаза 2 - ЧЕРНЫЙ
- Фаза 3 - СЕРЫЙ
- Нейтраль - СИНИЙ
- Земля - ЗЕЛЕНый С ЖЕЛТОЙ ПОЛОСОЙ

Отказ от ответственности

- HEPER оставляет за собой право вносить технические и конструктивные изменения.

Правила о единые требования к освещению (SLR) и

Правила о маркировки энергопотребления (UDC)

- Этот продукт содержит источник света класса энергоэффективности: