

HPR Pazarlama A.Ş.

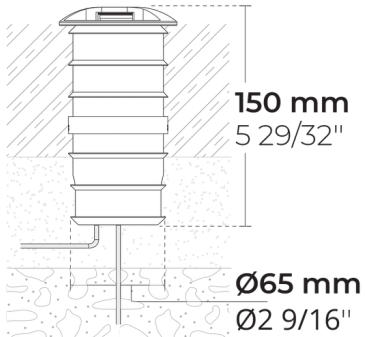
Başkent OSB 22. Cd. No: 2,
Malıköy, Temelli, Sincan, 06909
Ankara, Turkey
+90 312 267 54 30
info@hepergroup.com

HEPER Europe GmbH

Ahornweg 5a, 58675
Hemer, Germany
+49 237 2901 2975
infoEU@hepergroup.com

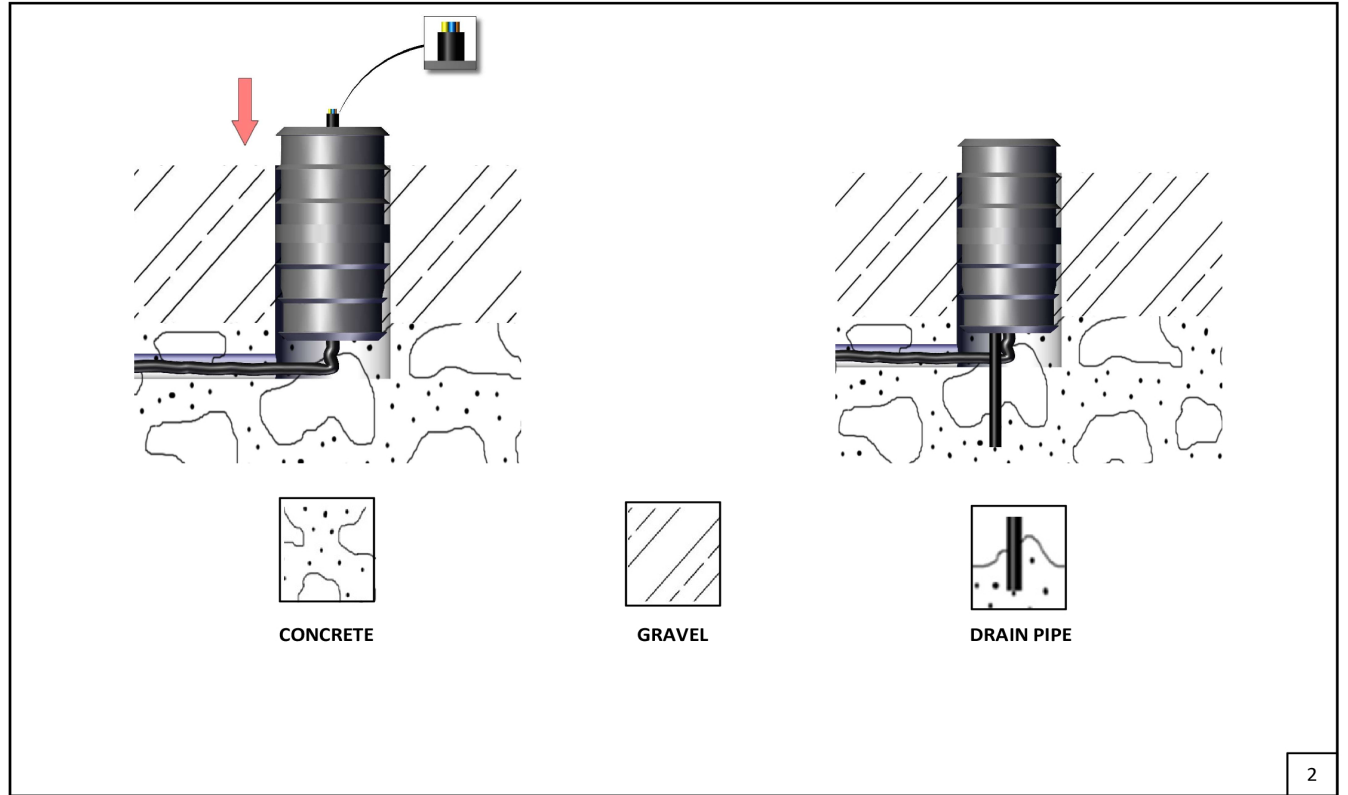
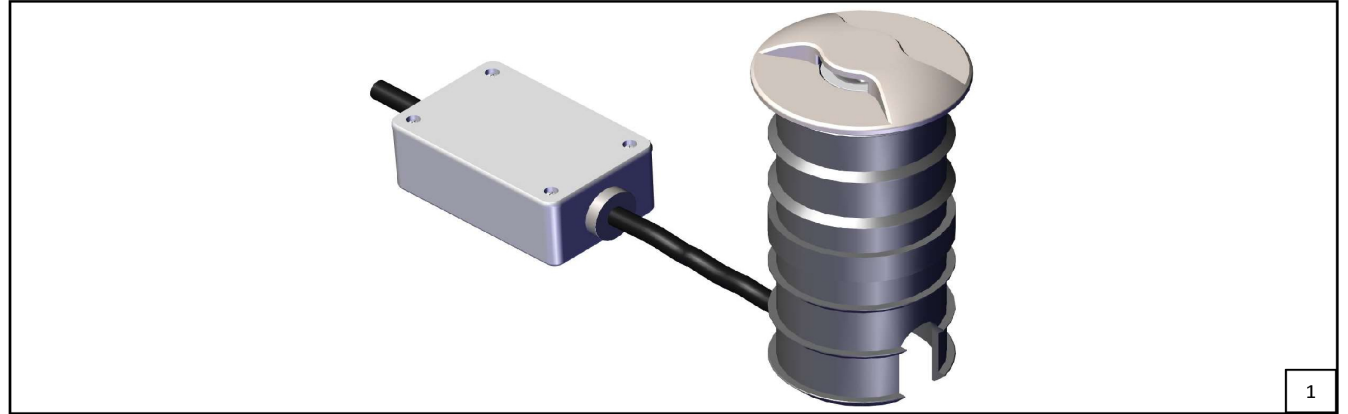
MINIMO 120° (LR9015.515-120-EN)

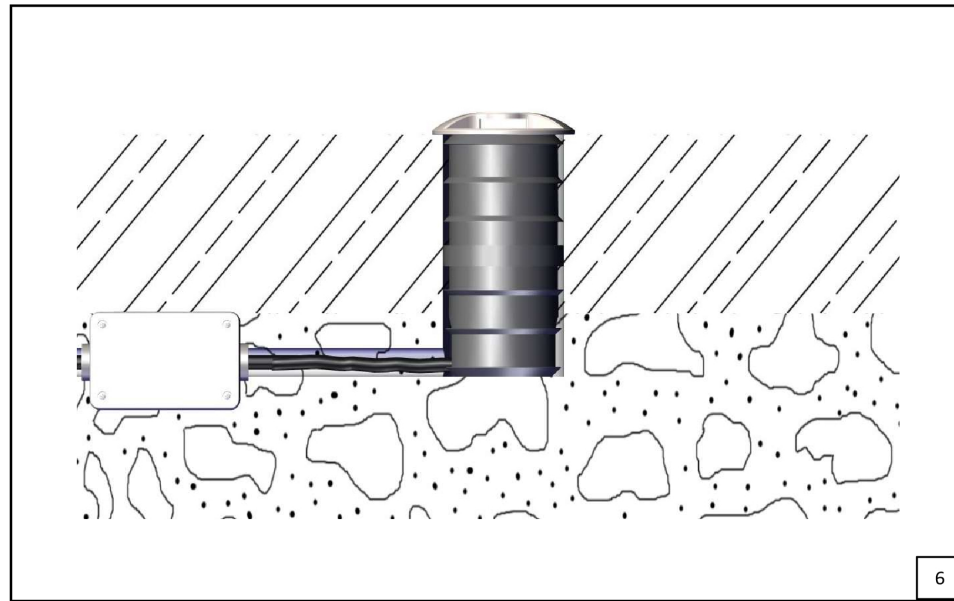
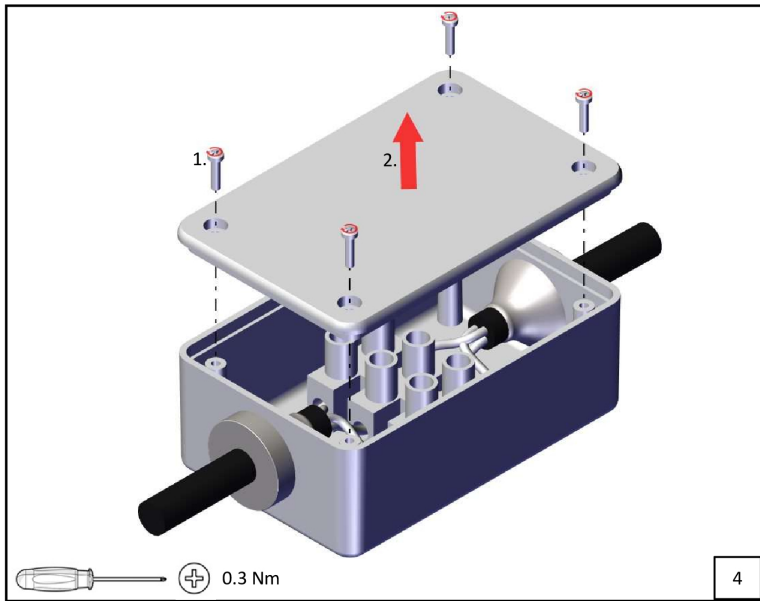
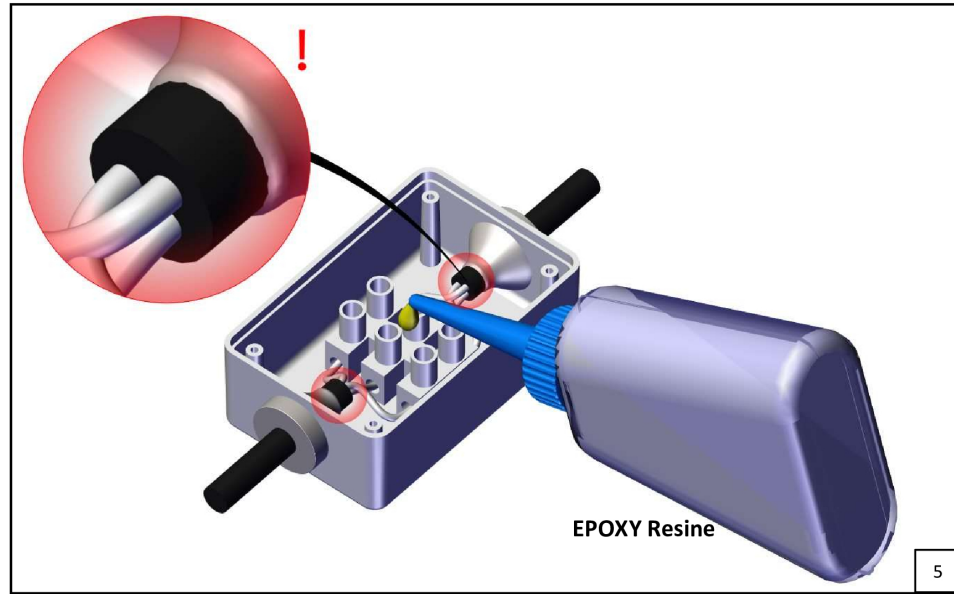
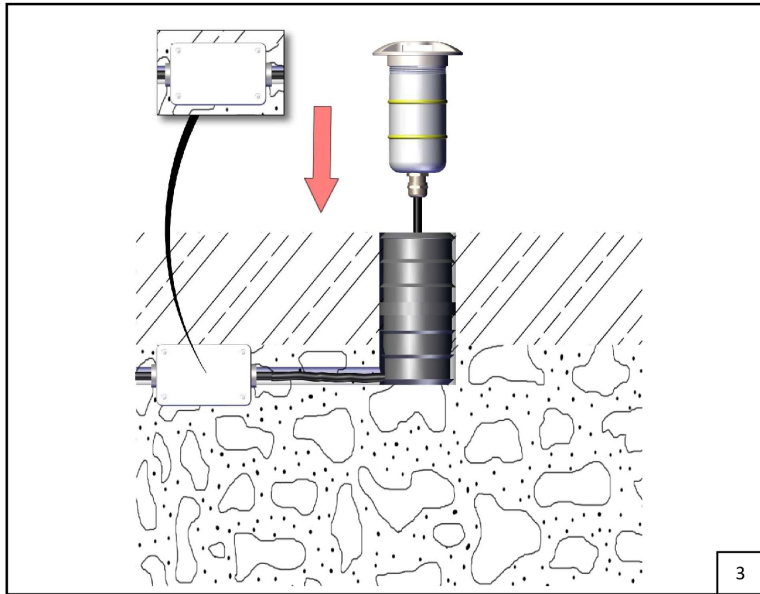
CE UK CA IK10 IP67



0.6 kg

<https://heperlighting.com/lr9015.515-120-en/>





Türkçe

Emniyet



- Bu ürün, dış aydınlatma armatürlerinin kurulumuna aşina olan deneyimli bir elektrikçi tarafından yürürlükteki NEC standartlarına uygun olarak kurulmalıdır.



- Bu ürün her zaman belirtilen voltajda çalıştırılmalıdır.



- Parçalar hasarlı ise kurulum yapmayın.



- Elektrik çarpmasını önlemek için kurulum veya servis sırasında güç kesilmelidir.



- Bu belgedeki uyarılara ve kurulum adımlarına uyulmaması ürün garantisini geçersiz kılabılır.



- Işık kaynağına dokunmayın.

- Ürünün sıcaklığının dokunulacak kadar soğuk olduğundan emin olun.
- Kabloların hasar görmesini veya aşınmasını önlemek için kabloları sacın kenarlarına veya diğer keskin nesnelere maruz bırakmayın.



- Enerji vermeden önce topraklama dahil kabloları kontrol edin.

- Enerji vermeden önce muhafazaların uygun şekilde topraklandığından emin olun.
- Ürünleri amacı dışında kullanmayın.



- HEPER tarafından tavsiye edilmeyen aksesuar ekipmanlarının kullanılması güvenli olmayan bir durumun doğmasına sebebiyet verilebilir.
- Yere gömülü aydınlatma armatürlerinin montajı aşırı yağışlı dönemlerde yapılmamalıdır.



- Ürün, maksimum 200 kg yük ile üzerinde yürümek için uygundur.

- Herhangi bir kırık/ çatlama koruyucu yüzeyi yenisi ile değiştirin

Kurulum

- Montaj haznelerinin armatürden ayrı olarak sipariş edildiğini lütfen unutmayın.
- Drenaj sağlamak için armatürün altına bezelye çakılı yerleştirin. Ürün tamamen beton veya drenajı şüpheli bir alt tabaka içerisine yerleşecekse, yağmuru veya armatüre akan suyu yeniden yönlendirmek için bir drenaj borusu kullanılması gerekir.
- Boşluğu hazırlayın ve belirlenen kanal ve güç kaynağı kablosunun erişilebilir olduğundan ve uygun bağlantıları yapmak için yeterince gevşek olduğundan emin olun.
- Armatürü hazırlanan boşluğa yerleştirin.
- Tüm elektrik bağlantılarını yapmak için uygun IP68 veya NEMA dereceli kutu ve bağlantı parçalarını kullanın. Not: IP68 veya NEMA dereceli kutu ve epoksi reçinesi ürünle birlikte verilmemektedir.

Temizlik - Bakım

- Bu ürün uzun süre çalışacak şekilde tasarlanmış ve üretilmiştir. Ürünün maksimum kullanım ömrünü sağlamak için, düzenli (altı ayda bir) görsel inceleme sonrası yumuşak bir bez kullanılarak çözücü içermeyen bir temizleyici ile temizlenmesi önerilir.
- Fikstür enerjiliyken temizlemeyin veya bakım yapmayın.

İmha etme



- AB direktiflerinden WEEE (Waste Electrical and Electronic Equipment) uyarınca, armatürler diğer evsel atıklarla birlikte atılmamalıdır. Kullanım ömürlerinin sonunda, armatürler elektronik ürünlerin atılması veya geri dönüştürülmesi için uygun yerel tesise götürülmelidir.

Avrupa (IEC) Kablo Renk Kodları

- Faz 1 - KAHVERENGİ
- Faz 2 - SİYAH
- Faz 3 - GRİ
- Nötr - MAVİ
- Toprak - SARI ŞERİTLİ YEŞİL

Feragatname

- HEPER teknik ve tasarım değişiklikleri yapma hakkını saklı tutar.

Tek Aydınlatma Yönetmeliği (SLR) ve Enerji Etiketleme Yönetmeliği (ELR)

- Değiştirilemez ışık kaynağı



- Bir profesyonel tarafından değiştirilebilir kontrol tertibatı

- Bu ürün, şu enerji verimliliği sınıfında bir ışık kaynağı içerir:

English

Safety



- The product must be installed in accordance with applicable NEC standards by a qualified electrician familiar with the installation of exterior lighting fixtures.



- The product must be operated under specified voltage at all times.



- Do not install if parts are damaged.



- Power must be disconnected while installing or servicing to avoid electrical shock.



- Failing to comply with warnings and installation steps in this document might void warranty.



- Do not touch the light source.

- Make sure that temperature of the product is at a safe level before touching.
- Do not allow cables to touch sharp edges of metal parts or other sharp objects to avoid damage or abrasion.



- Check all of the cable connections including grounding before powering the product.
- Check the proper grounding of the metal housing before powering the product.
- Only use the product for its intended purposes.



- Do not use accessories not approved or recommended by HEPER.
- Installation of inground luminaires shouldn't be done during periods of excessive rain.



- The product is suitable for walk-over with a maximum load of 200 kg.



- Replace any broken/cracked protective surface with a new one

Installation

- Please note that, sleeves/cases are ordered separately from the luminaire.
- Install pea gravel below luminaire to provide drainage. If the luminaire will be completely encased in concrete or a substrate that has questionable drainage, then the use of a drainage pipe to re-direct rain or water flowing into the luminaire is required
- Prepare cavity and be sure that certain conduit and power supply cable are accessible and have ample slack to make appropriate connections.
- Install the luminaire into prepared cavity.
- Utilize appropriate IP 68 or NEMA-rated box and fittings to make all electrical connections. Note: IP 68 or NEMA-rated box and epoxy resin are not provided with the product.

Cleaning - Maintenance

- The product was designed and manufactured to operate for a long period of time. To ensure maximum lifespan of the product, regular (i.e. every six months) visual inspection and cleaning with a solvent-free cleaner using a soft cloth is recommended.
- Do not clean or service while the product is power connected.

Disposal



- In accordance with EU Directive WEEE (Waste Electrical and Electronic Equipment), luminaires must not be disposed of with other household waste. At the end of their life, luminaires must be taken to the appropriate local facility available for the disposal or recycling of electronic products.

European (IEC) Wire Colour Codes


- Phase 1 - BROWN


- Phase 2 - BLACK
- Phase 3 - GRAY
- Neutral - BLUE
- Ground - GREEN WITH YELLOW STRIPE

Disclaimer

- HEPER reserve the right to make technical and design changes.

Single Lighting Regulation (SLR) & Energy Labeling Regulation (ELR)


 - Non-replaceable light source


 - Replaceable control gear by a professional


- This product contains a light source of energy efficiency class:


Deutsch


Sicherheit


 - Das Produkt muss gemäß den geltenden NEC-Normen von einem qualifizierten Elektriker installiert werden, der mit der Installation von Außenbeleuchtungskörpern vertraut ist.

 - Das Produkt muss jederzeit unter der angegebenen Spannung betrieben werden.

 - Nicht installieren, wenn Teile beschädigt sind.

 - Während der Installation oder Wartung muss der Strom abgeschaltet werden, um einen elektrischen Schock zu vermeiden.

 - Das nicht Einhalten von Warnungen und Installationsvorgaben aus diesem Dokument kann zum Erlöschen der Garantie führen.

 - Berühren Sie die Lichtquelle nicht.


- Stellen Sie sicher, dass die Temperatur des Produkts auf einem sicheren Niveau ist, bevor Sie es berühren.

- Vermeiden Sie, dass die Kabel scharfe Kanten von Metallteilen oder anderen scharfen Gegenständen berühren, um Beschädigungen oder Abriebe zu vermeiden.


 - Überprüfen Sie alle Kabelverbindungen einschließlich der Erdung, bevor Sie das Produkt einschalten.


- Überprüfen Sie vor dem Einschalten des Produkts die ordnungsgemäße Erdung des Metallgehäuses.

- Nur für den vorgesehenen Zweck verwenden.

 - Verwenden Sie keine Zubehörteile, die nicht von HEPER genehmigt oder empfohlen wurden.

- Die Installation von Bodeneinbau-Leuchten darf nicht während Zeiten mit übermäßigem Regen durchgeführt werden.

 - Das Produkt ist für eine maximalen Belastung von 200 kg geeignet.

 - Ersetzen Sie jede beschädigte / gebrochene Schutzfläche durch eine Neue.

Installation

- Bitte beachten Sie, dass Hüllen/Gehäuse separat von der Leuchte bestellt werden müssen.

- Präparieren Sie Kieselsteine unter der Leuchte, um eine Drainage zu gewährleisten. Wenn die Leuchte vollständig in Beton oder einem Substrat eingebettet ist, dessen Drainage fraglich ist, ist die Verwendung eines Drainagerohrs erforderlich, um Regen oder Wasser, das in die Leuchte fließt, umzuleiten.

- Stellen Sie bei der Vorbereitung des Gehäuses sicher, dass Leitungen und Stromversorgungskabel zugänglich sind und ausreichend Spielraum haben, um geeignete Verbindungen herzustellen.

- Installieren Sie das Leuchtmittel in die vorbereitete Öffnung.


- Verwenden Sie geeignete IP68 oder NEMA-zertifizierte Schaltkästen und Armaturen, um alle elektrischen Verbindungen herzustellen. Hinweis: IP68 oder NEMA zertifizierte Schaltkästen und Epoxidharz sind nicht im Lieferumfang enthalten.

Reinigung - Wartung

- Durch unsere Entwicklung und unser Produktions-Know-How können wir eine sehr lange Lebensdauer garantieren. Um die maximale Lebensdauer des Produkts sicherzustellen, empfehlen wir eine regelmäßige visuelle Inspektion (alle sechs Monate) und die Reinigung mit einem lösungsmittelfreien Reiniger und einem weichen Tuch.

- Für die Reinigung oder Wartung muss das Produkt von der Stromversorgung getrennt werden.

Entsorgung

 - Entsprechend der EU-Richtlinie WEEE (Waste Electrical and Electronic Equipment) dürfen Leuchten nicht mit dem normalen Haushaltsmüll entsorgt werden. Am Ende ihrer Lebensdauer müssen Leuchten an die entsprechende örtliche Einrichtung zur Entsorgung oder Wiederverwertung elektronischer Produkte gebracht werden.

Europäische (IEC) Kabelfarbcodes


- Phase 1 - BRAUN
- Phase 2 - SCHWARZ
- Phase 3 - GRAU
- Neutral - BLAU
- Erde - GRÜN / GELB


Haftungsausschluss

- HEPER behält sich das Recht vor, technische und designbedingte Änderungen vorzunehmen.

Ökodesign-Verordnung (Single Lighting Regulation -

SLR) und Energie Label-Verordnung (ELR)


 - Nicht austauschbare Lichtquelle


 - Austauschbares Betriebsgerät durch einen Fachmann


- Dieses Produkt enthält eine Lichtquelle der Energieeffizienzklasse:


Русский


Безопасность


 - Изделие должно быть установлено в соответствии с действующими стандартами NEC квалифицированным электриком, знакомым с установкой светильников наружного освещения.

 - Изделие должно постоянно работать под указанным напряжением.

 - Не устанавливайте, если детали повреждены.


 - Во время установки или обслуживания необходимо отключить питание, чтобы избежать поражения электрическим током.

 - Несоблюдение предупреждений и действий по установке, описанных в этом документе, может привести к аннулированию гарантии.

 - Не прикасайтесь к источнику света.

- Прежде чем прикасаться к продукту, убедитесь, что температура продукта находится на безопасном уровне.

- Не допускайте, чтобы кабели касались острых краев металлических деталей или других острых предметов во избежание повреждения или истирания.


 - Перед подачей питания на изделие проверьте все кабельные соединения, включая заземление.


- Перед подачей питания на изделие проверьте правильность заземления металлического корпуса.

- Используйте изделие только по назначению.

 - Не используйте аксессуары, не одобренные или не рекомендованные HEPER.

- Установка встраиваемых светильников не должна производиться в период сильных дождей.

 - Изделие рассчитано на максимальную нагрузку 200 кг.

 - Замените сломанную/треснувшую защитную поверхность на новую.

Установка

- Обратите внимание, что чехлы/корпуса заказываются отдельно от светильника.
- Уложите под светильник мелкий гравий, чтобы обеспечить дренаж. Если светильник будет полностью заключен в бетон или основание с некачественным дренажем, то необходимо использовать дренажную трубу для отвода воды, проникающей в светильник.
- Подготовьте полость и убедитесь, что кабелепроводы и кабели питания доступны и достаточно ослаблены для выполнения соответствующих соединений.
- Установите светильник в подготовленную полость.
- Используйте соответствующие аксессуары и фитинги со степенью защиты IP 68 или NEMA для выполнения всех электрических соединений. Примечание: Аксессуары со степенью защиты IP 68 или NEMA и эпоксидная смола не входят в комплект поставки изделия.

Очистка - Обслуживание

- Продукт был разработан и изготовлен для эксплуатации в течение длительного периода времени. Для обеспечения максимального срока службы изделия рекомендуется регулярный (т. е. каждые шесть месяцев) визуальный осмотр и очистка мягкой тканью с помощью чистящего средства, не содержащего растворителей.
- Не чистите и не обслуживайте устройство, если оно подключено к сети

Утилизация



- В соответствии с директивой ЕС WEEE (отходы электрического и электронного оборудования) светильники нельзя утилизировать вместе с другими бытовыми отходами. По окончании срока службы светильники должны быть доставлены в соответствующий местный центр утилизации или переработки электронных изделий.

Европейские (IEC) коды цветов проводов

- Фаза 1 - КОРИЧНЕВЫЙ
- Фаза 2 - ЧЕРНЫЙ
- Фаза 3 - СЕРЫЙ
- Нейтраль - СИНИЙ
- Земля - ЗЕЛЕНый С ЖЕЛТОЙ ПОЛОСОЙ

Отказ от ответственности

- HEPER оставляет за собой право вносить технические и конструктивные изменения.

Правила о единые требования к освещению (SLR) и

Правила о маркировки энергопотребления (UDC)



- Незаменяемый источник света



- Сменный механизм управления профессионалом

- Этот продукт содержит источник света класса энергоэффективности: