

HPR Pazarlama A.Ş.

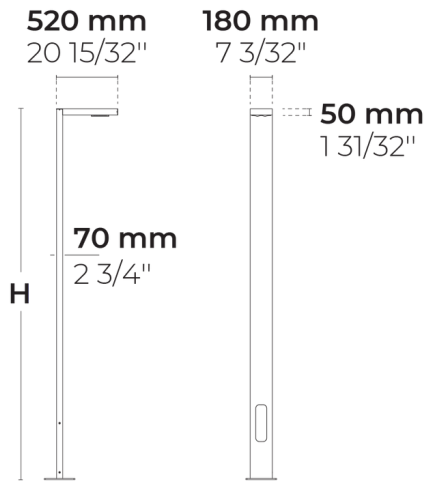
Başkent OSB 22. Cd. No: 2,
Malıköy, Temelli, Sincan, 06909
Ankara, Turkey
+90 312 267 54 30
info@hepergroup.com

HEPER Europe GmbH

Ahornweg 5a, 58675
Hemer, Germany
+49 237 2901 2975
infoEU@hepergroup.com

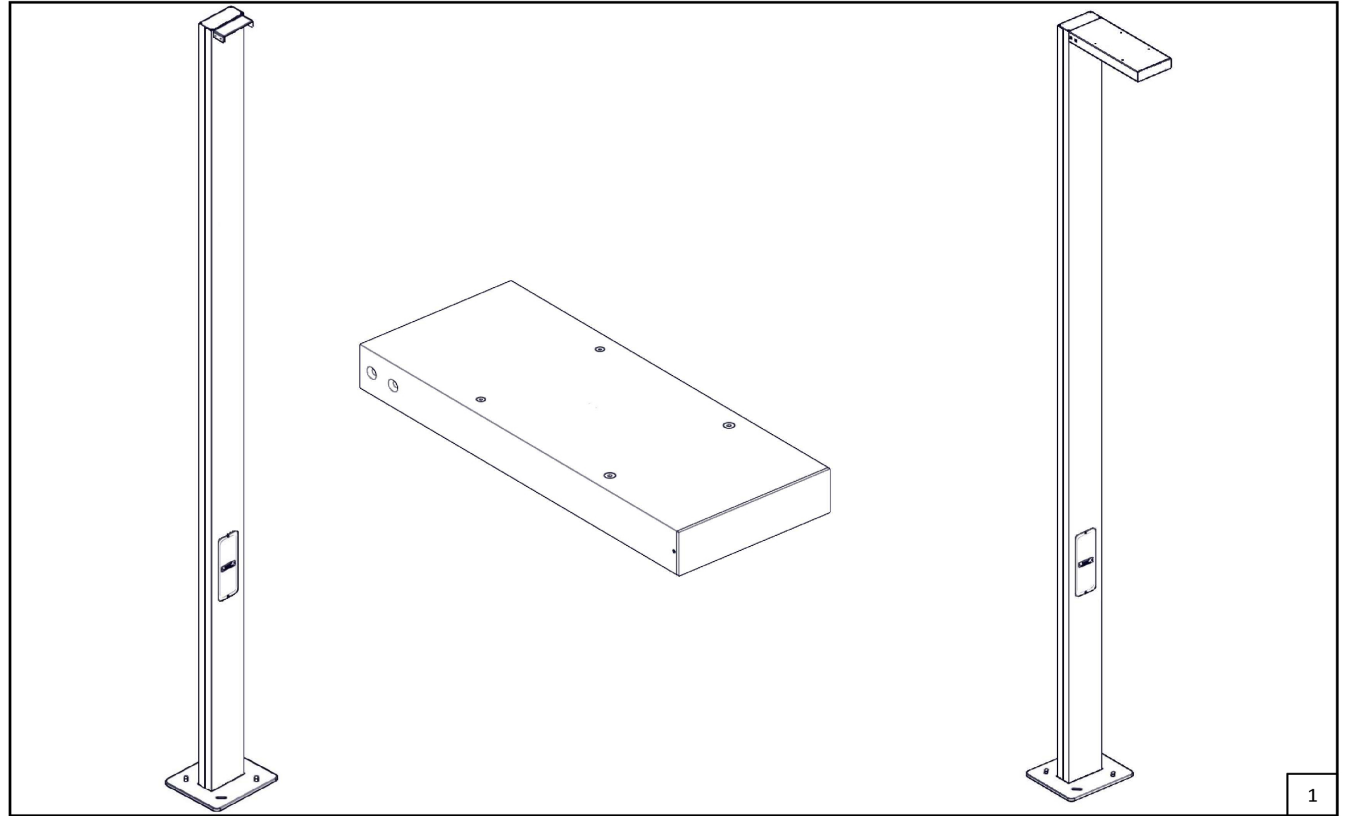
PRIFMA ML EVO 1 Module (LL2042.681-EN)

CE UK CA IK08 IP66

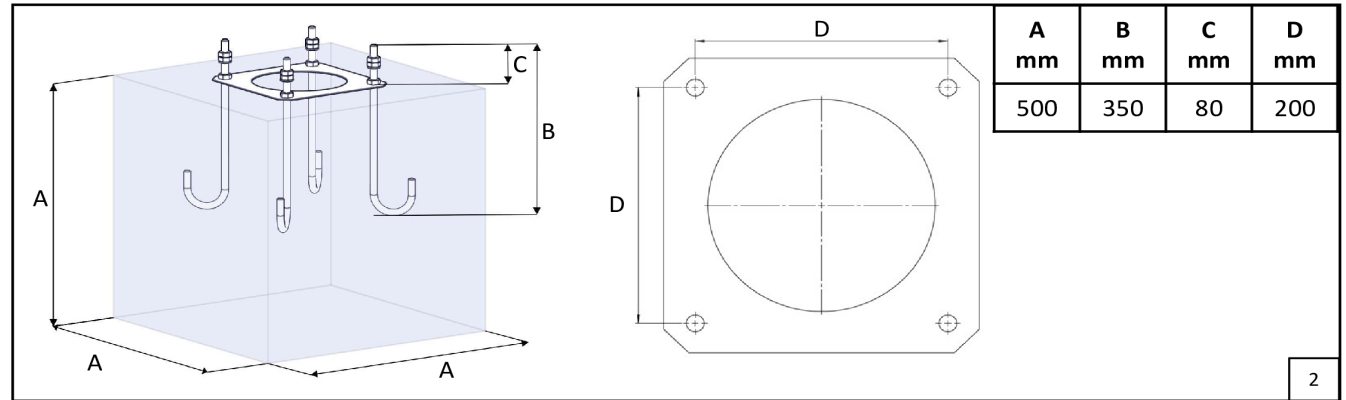


22.86 kg (3 m), 28.35 kg (4 m), 33.84 kg (5 m), 39.33 kg (6 m)

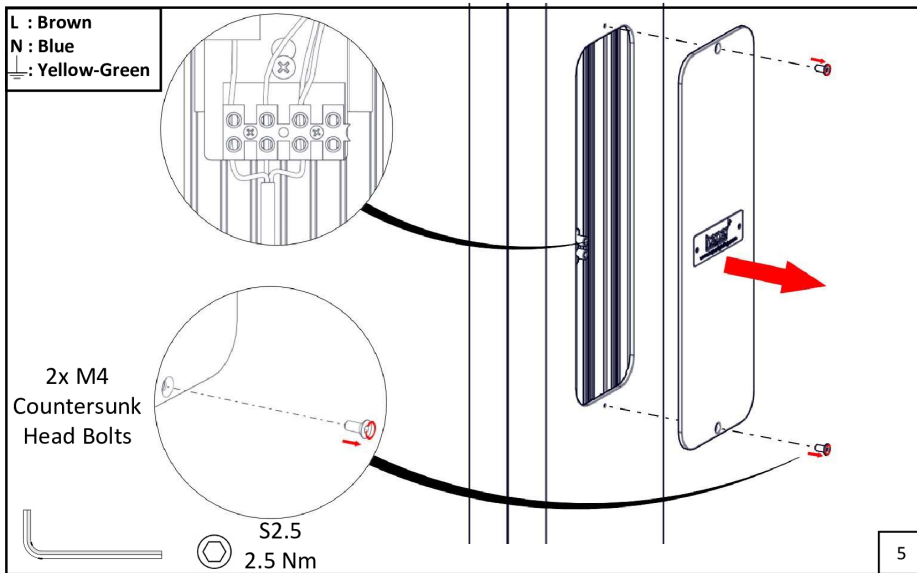
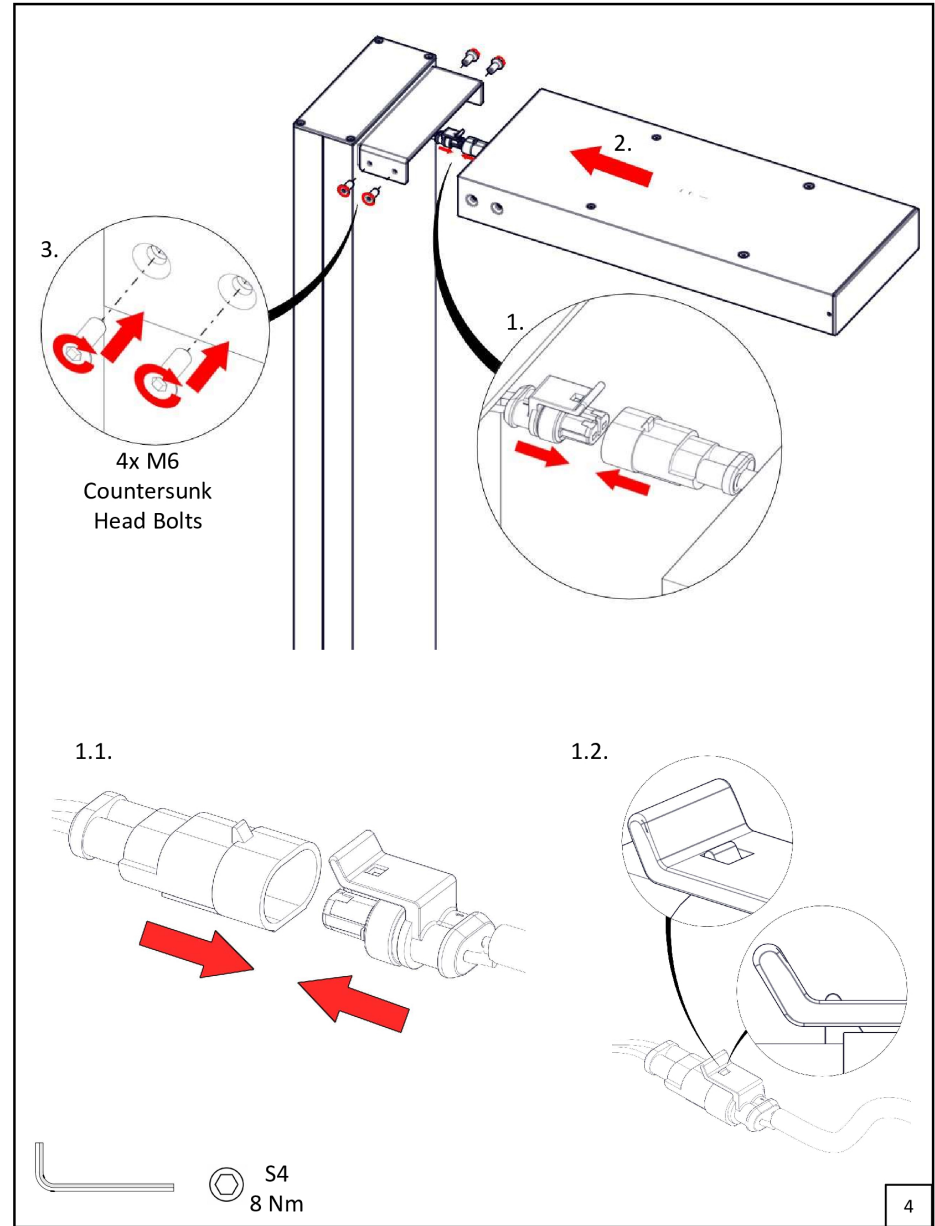
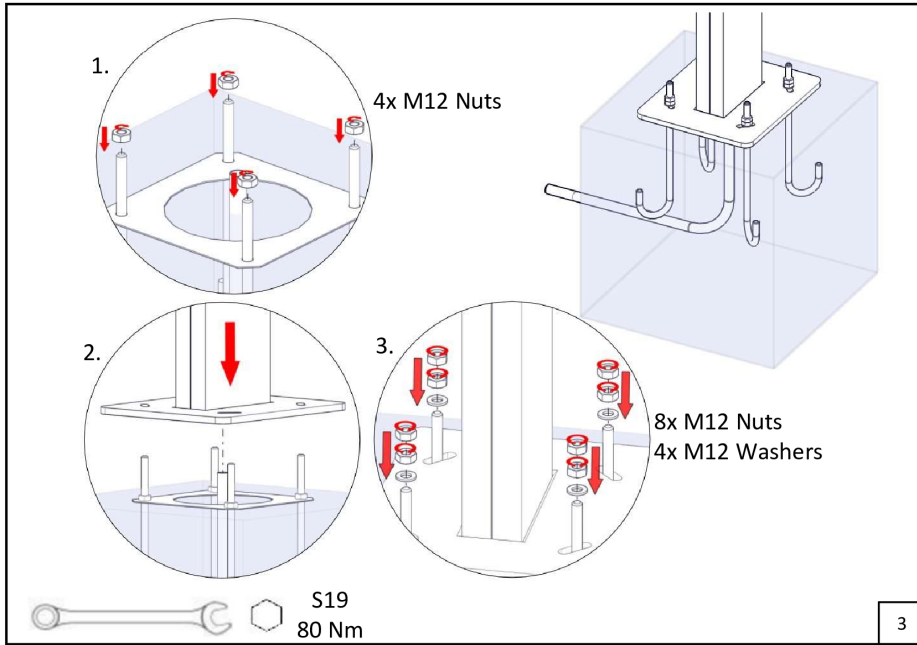
<https://heperlighting.com/ll2042.681-en/>

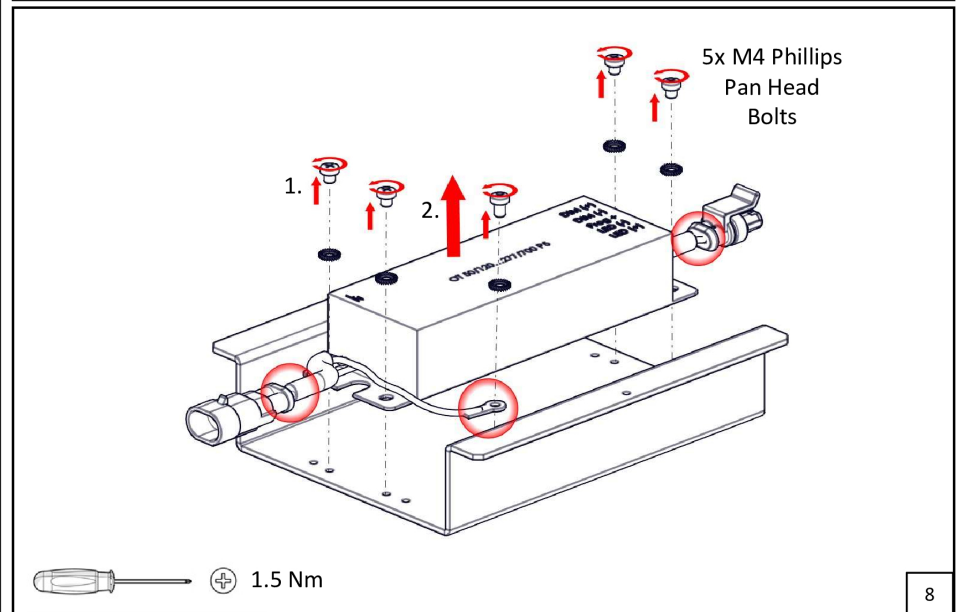
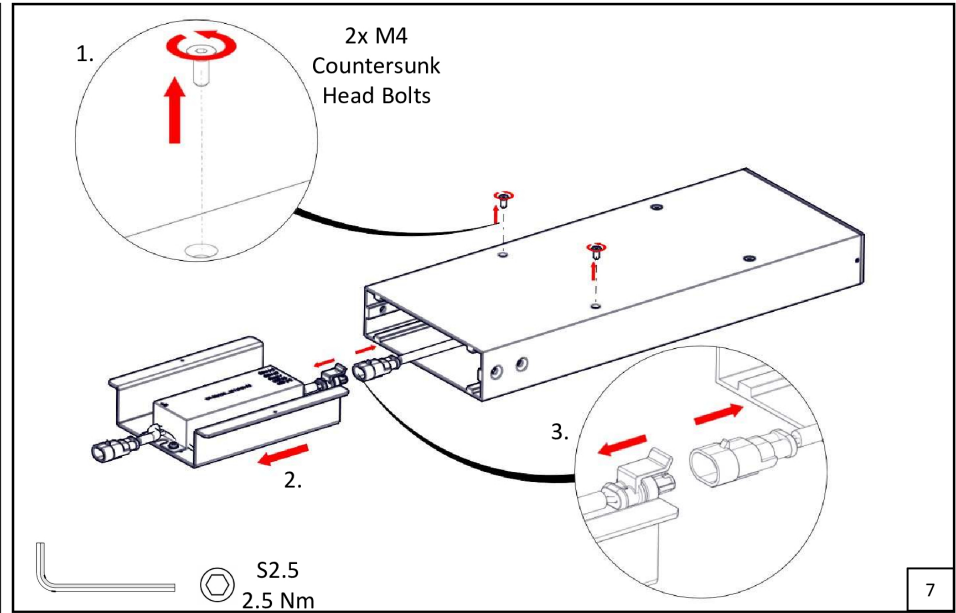
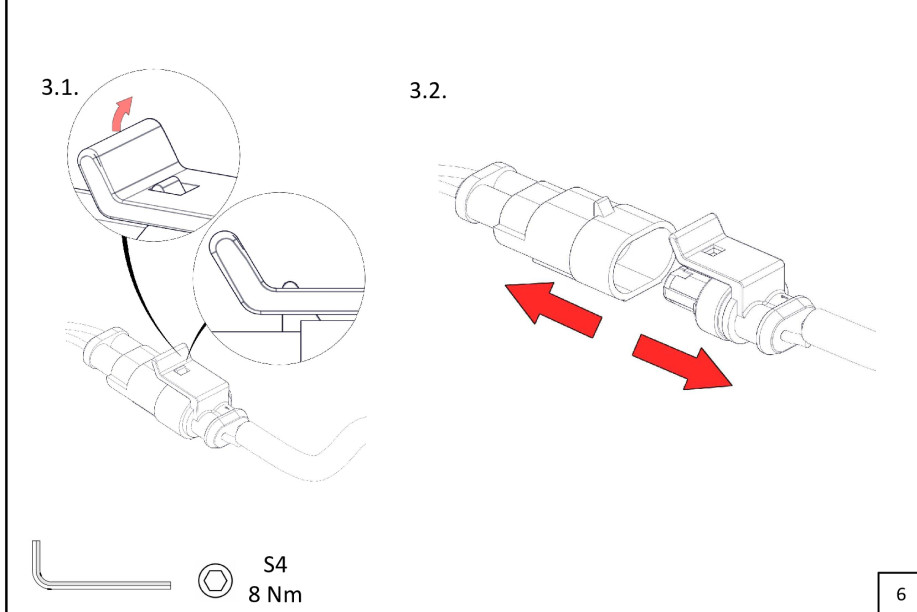
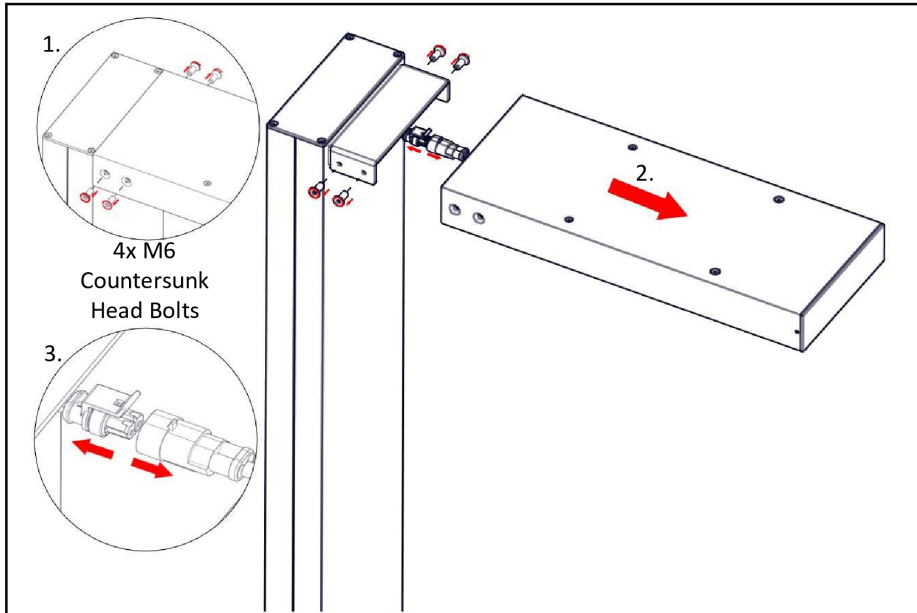


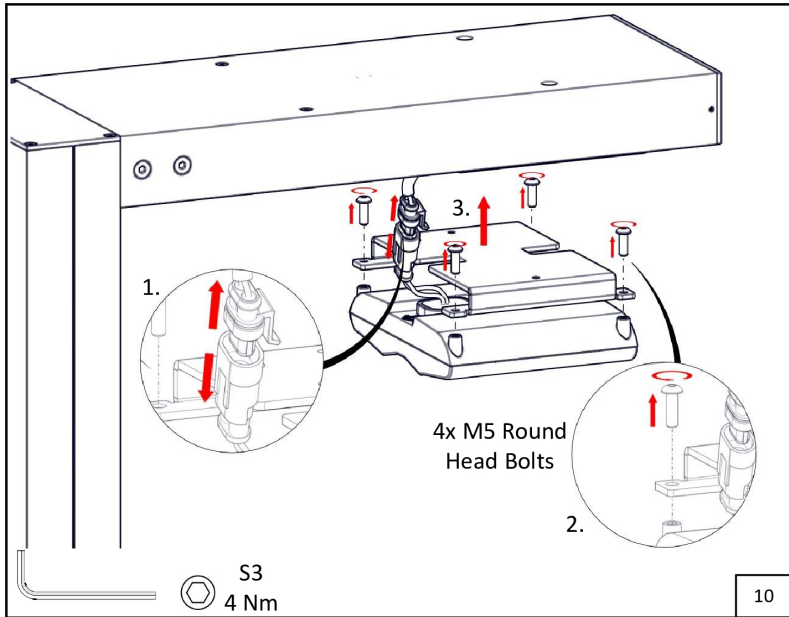
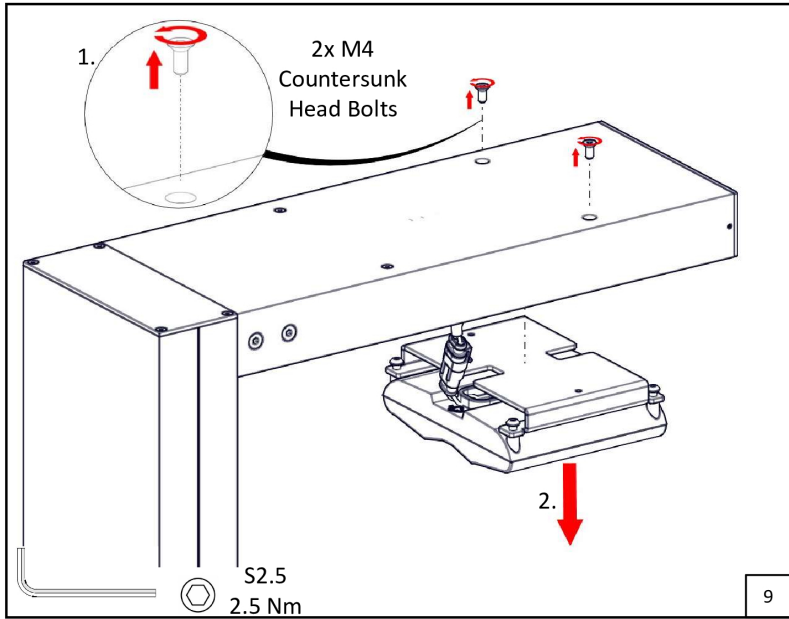
1



2







Türkçe

Emniyet



- Bu ürün, dış aydınlatma armatürlerinin kurulumuna aşina olan deneyimli bir elektrikçi tarafından yürürlükteki NEC standartlarına uygun olarak kurulmalıdır.



- Bu ürün her zaman belirtilen voltajda çalıştırılmalıdır.



- Parçalar hasarlı ise kurulum yapmayın.



- Elektrik çarpmasını önlemek için kurulum veya servis sırasında güç kesilmelidir.



- Bu belgedeki uyarılara ve kurulum adımlarına uyulmaması ürün garantisini geçersiz kılabılır.



- Işık kaynağına dokunmayın.

- Ürünün sıcaklığının dokunulacak kadar soğuk olduğundan emin olun.
- Kabloların hasar görmesini veya aşınmasını önlemek için kabloları sacın kenarlarına veya diğer keskin nesnelere maruz bırakmayın.



- Enerji vermeden önce topraklama dahil kabloları kontrol edin.

- Enerji vermeden önce muhafazaların uygun şekilde topraklandığından emin olun.
- Ürünleri amacı dışında kullanmayınız.



- HEPER tarafından tavsiye edilmeyen aksesuar ekipmanlarının kullanılması güvenli olmayan bir durumun doğmasına sebebiyet verilebilir.



- Herhangi bir kırık/ çatlama koruyucu yüzeyi yenisi ile değiştirin

Kurulum

- Ürünün monte edileceği yüzey düz olmalıdır.
- Ürünün tabanını uygun donanımı kullanarak monte edin.
- Ürünün tabanını ortalayarak beton üzerine yerleştiriniz ve civataları görseldeki gibi sabitleyiniz.
- Harici güç hattı bağlantısını görseldeki gibi yapınız.

Işık kaynağının değiştirilmesi

- Ürüne gelen güç bağlantısını kesin.
- Işık kaynağını üründen çıkarın ve bağlı olduğu plakadan sökün.
- Aynı adımları izleyerek ürünü yeniden monte edin.

Kontrol ekipmanının değiştirilmesi

- Ürüne gelen güç bağlantısını kesin.
- Ürün kafasını sökün.
- Sürücüye erişmek için plakayı çıkarın.
- Sürücü sabitleyicisini çıkarın.
- Üründen dışarı çekebilmek için driver montaj sacını gövdeden sökün.

- Güç kaynağını sökün ve yenisini yerleştirin.
- Aynı adımları izleyerek ürünü yeniden yerleştirin.
- Tamamlanan ürün kurulumu görseldeki gibi olmalıdır.

Temizlik - Bakım

- Bu ürün uzun süre çalışacak şekilde tasarlanmış ve üretilmiştir. Ürünün maksimum kullanım ömrünü sağlamak için, düzenli (altı ayda bir) görsel inceleme sonrası yumuşak bir bez kullanılarak çözücü içermeyen bir temizleyici ile temizlenmesi önerilir.
- Fikstür enerjiliyken temizlemeyin veya bakım yapmayın.

İmha etme



- AB direktiflerinden WEEE (Waste Electrical and Electronic Equipment) uyarınca, armatürler diğer evsel atıklarla birlikte atılmamalıdır. Kullanım ömürlerinin sonunda, armatürler elektronik ürünlerin atılması veya geri dönüştürülmesi için uygun yerel tesise götürülmelidir.

Avrupa (IEC) Kablo Renk Kodları

- Faz 1 - KAHVERENGİ
- Faz 2 - SİYAH
- Faz 3 - GRİ
- Nötr - MAVİ
- Toprak - SARI ŞERİTLİ YEŞİL

Feragatname

- HEPER teknik ve tasarım değişiklikleri yapma hakkını saklı tutar.

Tek Aydınlatma Yönetmeliği (SLR) ve Enerji Etiketleme Yönetmeliği (ELR)



- Bir profesyonel tarafından değiştirilebilir (yalnızca LED) ışık kaynağı



- Bir profesyonel tarafından değiştirilebilir kontrol tertibatı

- Bu ürün, şu enerji verimliliği sınıfında bir ışık kaynağı içerir: E

English

Safety



- The product must be installed in accordance with applicable NEC standards by a qualified electrician familiar with the installation of exterior lighting fixtures.



- The product must be operated under specified voltage at all times.



- Do not install if parts are damaged.



- Power must be disconnected while installing or servicing to avoid electrical shock.



- Failing to comply with warnings and installation steps in this document might void warranty.



- Do not touch the light source.



- Make sure that temperature of the product is at a safe level before touching.
- Do not allow cables to touch sharp edges of metal parts or other sharp objects to avoid damage or abrasion.



- Check all of the cable connections including grounding before powering the product.



- Check the proper grounding of the metal housing before powering the product.



- Only use the product for its intended purposes.
- Do not use accessories not approved or recommended by HEPER.



- Replace any broken/cracked protective surface with a new one

Installation

- The surface on which the product will be mounted must be flat and level
- Assemble the product base using the provided or appropriate hardware.
- Place the base of the product centered onto the concrete base and secure the bolts as shown on the visual.
- Make the external power line connection as shown on the visual.

Replacement of the light source

- Disconnect the power coming into the product.
- Remove the light source from the head and unscrew it from the backplate.
- Reinstall the product following the same steps.

Replacement of the control gear

- Disconnect the power coming into the product.
- Disassemble the product head.
- Remove the plate to gain access to the driver location.
- Remove the driver holder.
- Unscrew the driver holder from the housing to be able to pull it out from the product.
- Detach the driver and place the new one.
- Reinstall the product following the same steps.
- The completed product installation should be as shown on the visual.

Cleaning - Maintenance

- The product was designed and manufactured to operate for a long period of time. To ensure maximum lifespan of the product, regular (i.e. every six months) visual inspection and cleaning with a solvent-free cleaner using a soft cloth is recommended.
- Do not clean or service while the product is power connected.

Disposal



- In accordance with EU Directive WEEE (Waste Electrical and Electronic Equipment), luminaires must not be disposed of with other household waste. At the end of their life, luminaires must be taken to the appropriate local facility available for the disposal or recycling of electronic products.

European (IEC) Wire Colour Codes

- Phase 1 - BROWN
- Phase 2 - BLACK
- Phase 3 - GRAY
- Neutral - BLUE
- Ground - GREEN WITH YELLOW STRIPE

Disclaimer

- HEPER reserve the right to make technical and design changes.

Single Lighting Regulation (SLR) & Energy Labeling Regulation (ELR)



- Replaceable (LED only) light source by a professional



- Replaceable control gear by a professional

- This product contains a light source of energy efficiency class: E

Deutsch

Sicherheit



- Das Produkt muss gemäß den geltenden NEC-Normen von einem qualifizierten Elektriker installiert werden, der mit der Installation von Außenbeleuchtungskörpern vertraut ist.



- Das Produkt muss jederzeit unter der angegebenen Spannung betrieben werden.



- Nicht installieren, wenn Teile beschädigt sind.



- Während der Installation oder Wartung muss der Strom abgeschaltet werden, um einen elektrischen Schock zu vermeiden.



- Das nicht Einhalten von Warnungen und Installationsvorgaben aus diesem Dokument kann zum Erlöschen der Garantie führen.



- Berühren Sie die Lichtquelle nicht.

- Stellen Sie sicher, dass die Temperatur des Produkts auf einem sicheren Niveau ist, bevor Sie es berühren.

- Vermeiden Sie, dass die Kabel scharfe Kanten von Metallteilen oder anderen scharfen Gegenständen berühren, um Beschädigungen oder

Abriebe zu vermeiden.



- Überprüfen Sie alle Kabelverbindungen einschließlich der Erdung, bevor Sie das Produkt einschalten.

- Überprüfen Sie vor dem Einschalten des Produkts die ordnungsgemäße Erdung des Metallgehäuses.
- Nur für den vorgesehenen Zweck verwenden.



- Verwenden Sie keine Zubehörteile, die nicht von HEPER genehmigt oder empfohlen wurden.



- Ersetzen Sie jede beschädigte / gebrochene Schutzfläche durch eine Neue.

Installation

- Die Oberfläche, auf der das Produkt montiert werden soll, muss eben und waagrecht sein.
- Montieren Sie die Leuchte mit dem mitgelieferten oder geeigneten Befestigungsmaterial.
- Platzieren Sie das Gehäuse des Produkts zentriert auf der Betonbasis und sichern Sie die Bolzen wie auf der Abbildung gezeigt.
- Verbinden Sie die externe Stromleitung wie auf der Abbiödung gezeigt.

Austausch der Lichtquelle

- Schalten Sie den Strom zum Produkt ab.
- Entfernen Sie die Lichtquelle aus dem Kopf und lösen Sie sie auf der Rückplatte ab.
- Das Produkt mit den gleichen Schritten wieder installieren.

Austausch des Betriebsgeräts

- Trennen Sie die Stromversorgung, die zum Produkt führt.
- Demontieren Sie den Produktkopf.
- Entfernen Sie die Platte, um den Zugang zum Treiber zu erhalten.
- Entfernen Sie den Treiberhalter.
- Entfernen Sie den Treiberhalter aus dem Gehäuse, um ihn aus dem Produkt ziehen zu können.
- Den Treiber abnehmen und den Neuen anbringen.
- Neuinstallation des Produkts durch Wiederholung der gleichen Schritte.
- Die abgeschlossene Produktinstallation sollte wie in der Abbildung gezeigt umgesetzt sein.

Reinigung - Wartung

- Durch unsere Entwicklung und unser Produktions-Know-How können wir eine sehr lange Lebensdauer garantieren. Um die maximale Lebensdauer des Produkts sicherzustellen, empfehlen wir eine regelmäßige visuelle Inspektion (alle sechs Monate) und die Reinigung mit einem lösungsmittelfreien Reiniger und einem weichen Tuch.
- Für die Reinigung oder Wartung muss das Produkt vom der Stromversorgung getrennt werden.

Entsorgung



- Entsprechend der EU-Richtlinie WEEE (Waste Electrical and Electronic Equipment) dürfen Leuchten nicht mit dem normalen Haushaltsmüll entsorgt werden. Am Ende ihrer Lebensdauer müssen Leuchten an die entsprechende örtliche Einrichtung zur Entsorgung oder Wiederverwertung elektronischer Produkte gebracht werden.

Europäische (IEC) Kabelfarbcodes

- Phase 1 - BRAUN
- Phase 2 - SCHWARZ
- Phase 3 - GRAU
- Neutral - BLAU
- Erde - GRÜN / GELB

Haftungsausschluss

- HEPER behält sich das Recht vor, technische und designbedingte Änderungen vorzunehmen.

Ökodesign-Verordnung (Single Lighting Regulation - SLR) und Energie Label-Verordnung (ELR)



- Austauschbare (nur LED) Lichtquelle durch einen Fachmann



- Austauschbares Betriebsgerät durch einen Fachmann

- Dieses Produkt enthält eine Lichtquelle der Energieeffizienzklasse: E

Русский

Безопасность



- Изделие должно быть установлено в соответствии с действующими стандартами NEC квалифицированным электриком, знакомым с установкой светильников наружного освещения.



- Изделие должно постоянно работать под указанным напряжением.



- Не устанавливайте, если детали повреждены.



- Во время установки или обслуживания необходимо отключить питание, чтобы избежать поражения электрическим током.



- Несоблюдение предупреждений и действий по установке, описанных в этом документе, может привести к аннулированию гарантии.



- Не прикасайтесь к источнику света.

- Прежде чем прикасаться к продукту, убедитесь, что температура продукта находится на безопасном уровне.
- Не допускайте, чтобы кабели касались острых краев металлических деталей или других острых предметов во избежание повреждения или истирания.



- Перед подачей питания на изделие проверьте все кабельные соединения, включая заземление.

- Перед подачей питания на изделие проверьте правильность заземления металлического корпуса.

- Используйте изделие только по назначению.



- Не используйте аксессуары, не одобренные или не рекомендованные HEPER.



- Замените сломанную/треснувшую защитную поверхность на новую.

Установка

- Поверхность, на которую будет крепиться изделие, должна быть ровной.

- Соберите основание продукта, используя входящее в комплект или любое подходящее оборудование.

- Поместите основание изделия по центру на бетонное основание и закрепите болтами, как показано на рисунке.

- Выполните подключение к внешней линии электропитания, как показано на рисунке.

Замена источника света

- Отключите питание, поступающее на изделие.

- Снимите источник света с головы и отвинтите его от задней панели.

- Переустановите продукт, выполнив те же действия.

Замена механизма управления

- Отключите питание, поступающее на изделие.

- Разберите головку изделия.

- Снимите пластину, чтобы получить доступ к местоположению водителя.

- Снимите держатель блока питания.

- Отвинтите держатель блока питания от корпуса, чтобы можно было вытащить его из изделия.

- Отсоедините блок питания и установите новый.

- Переустановите продукт, выполнив те же действия.

- Итоговый вид продукта должен выглядеть так, как показано на рисунке.

Очистка - Обслуживание

- Продукт был разработан и изготовлен для эксплуатации в течение длительного периода времени. Для обеспечения максимального срока службы изделия рекомендуется регулярный (т. е. каждые шесть месяцев) визуальный осмотр и очистка мягкой тканью с помощью чистящего средства, не содержащего растворителей.

- Не чистите и не обслуживайте устройство, если оно подключено к сети

Утилизация



- В соответствии с директивой ЕС WEEE (отходы электрического и электронного оборудования) светильники нельзя утилизировать вместе с другими бытовыми отходами. По окончании срока службы светильники должны быть доставлены в соответствующий местный центр утилизации или переработки электронных изделий.

Европейские (IEC) коды цветов проводов

- Фаза 1 - КОРИЧНЕВЫЙ

- Фаза 2 - ЧЕРНЫЙ

- Фаза 3 - СЕРЫЙ

- Нейтраль - СИНИЙ

- Земля - ЗЕЛЕНый С ЖЕЛТОЙ ПОЛОСОЙ

Отказ от ответственности

- HEPER оставляет за собой право вносить технические и конструктивные изменения.

Правила о единые требования к освещению (SLR) и

Правила о маркировки энергопотребления (UDC)



- Заменяемый (только светодиодный) источник света профессионалом



- Сменный механизм управления профессионалом

- Этот продукт содержит источник света класса энергоэффективности: E