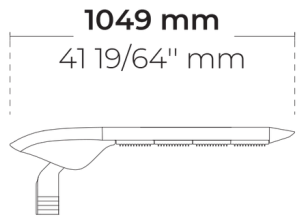


HPR Pazarlama A.Ş.
Başkent OSB 22. Cd. No: 2,
Malıköy, Temelli, Sincan, 06909
Ankara, Turkey
+90 312 267 54 30
info@hepergroup.com

HEPER Europe GmbH
Ahornweg 5a, 58675
Hemer, Germany
+49 237 2901 2975
infoEU@hepergroup.com

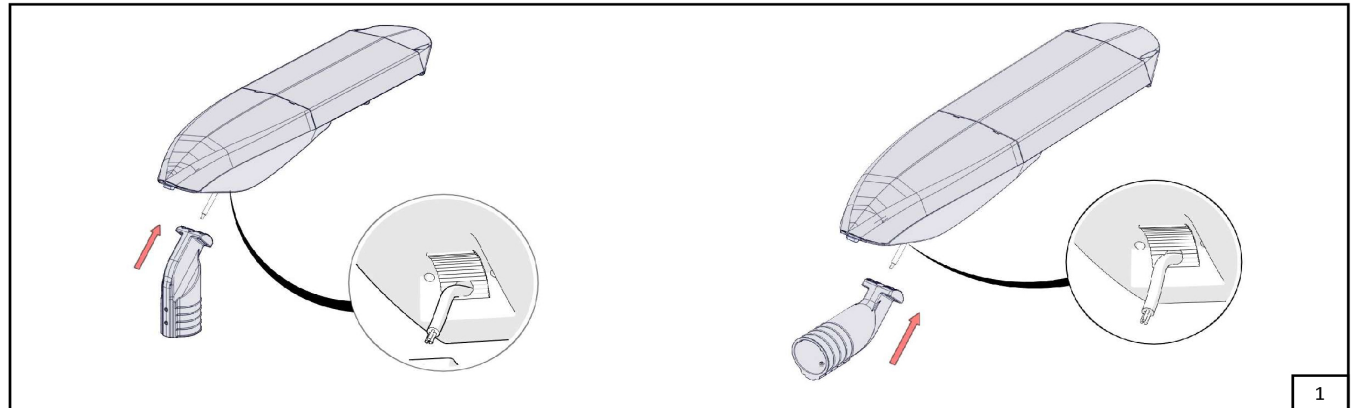
D-LIGHT ML 4 Module (LL2023.674-EN)

CE UK CA IK08 IP66

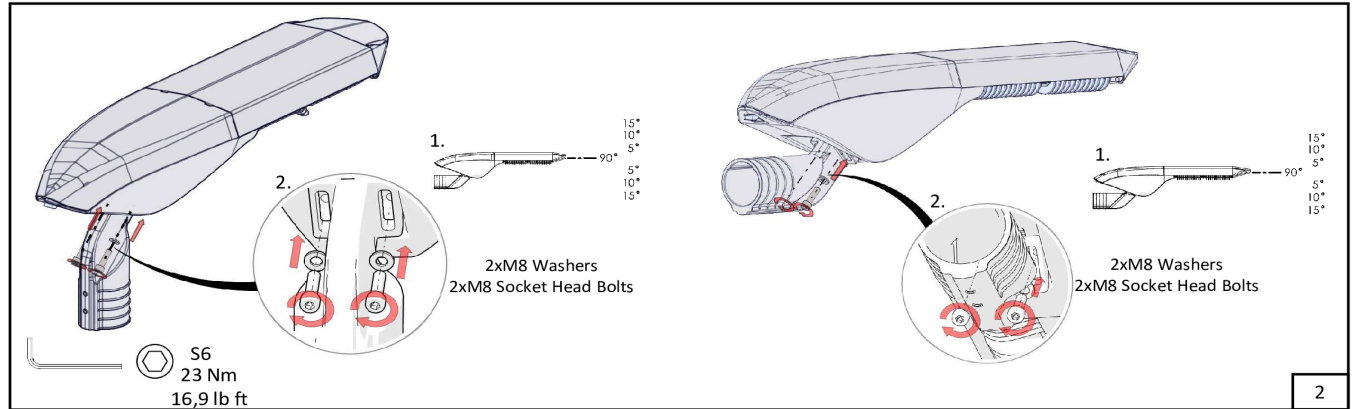


11.73 kg

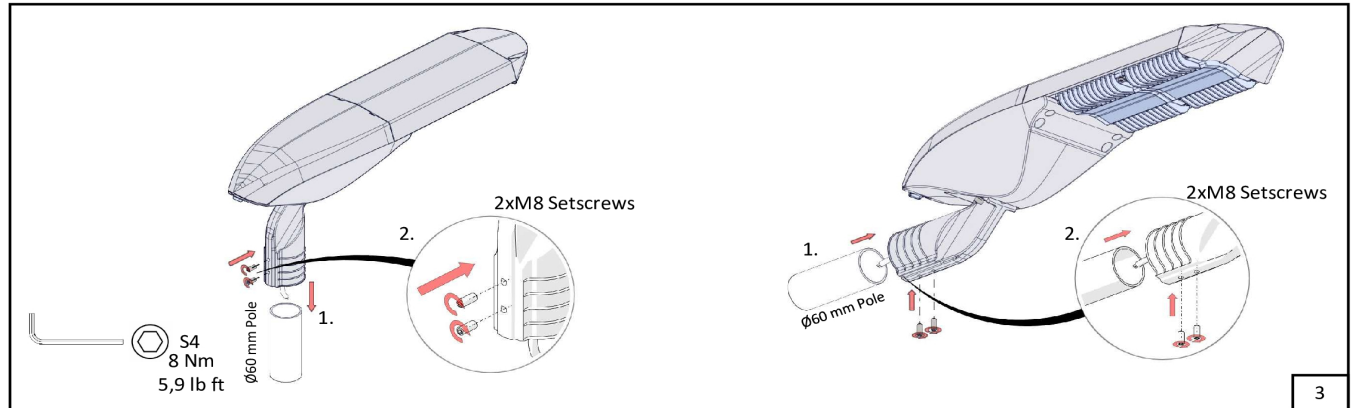
<https://heperlighting.com/ll2023.674-en/>



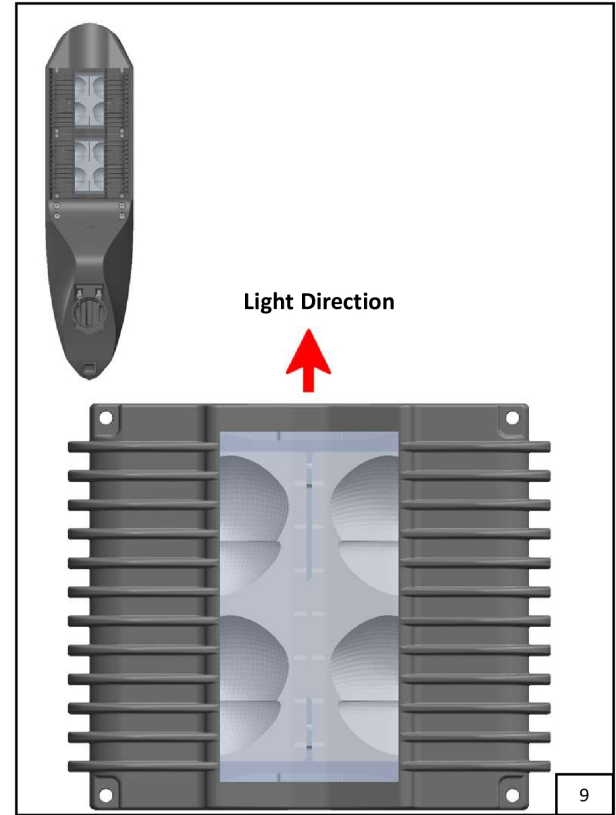
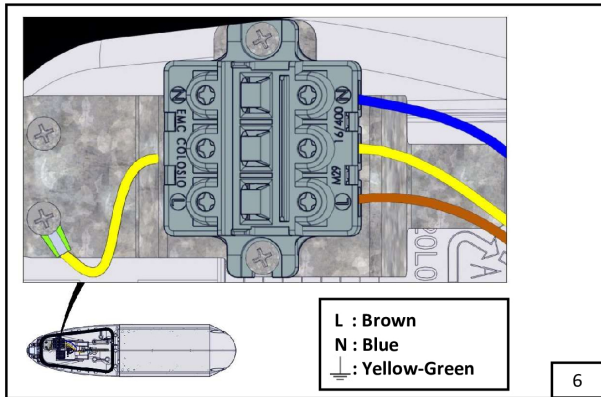
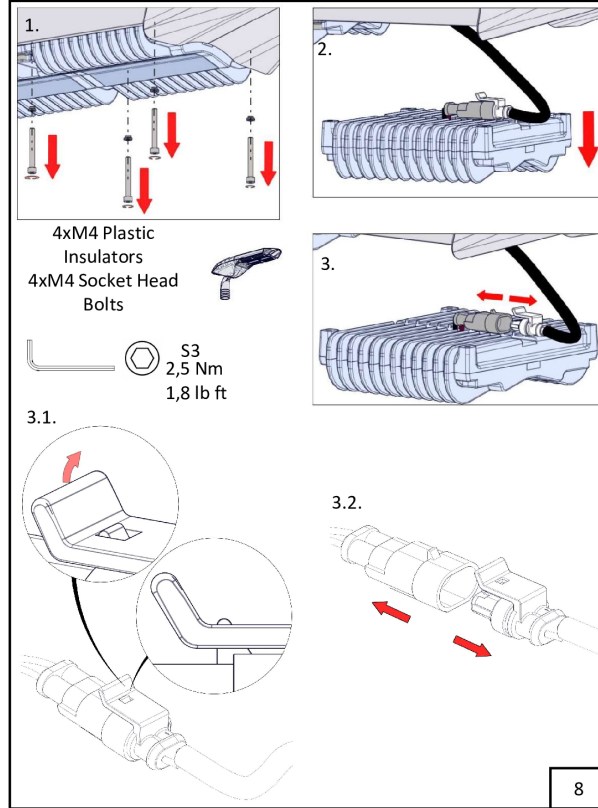
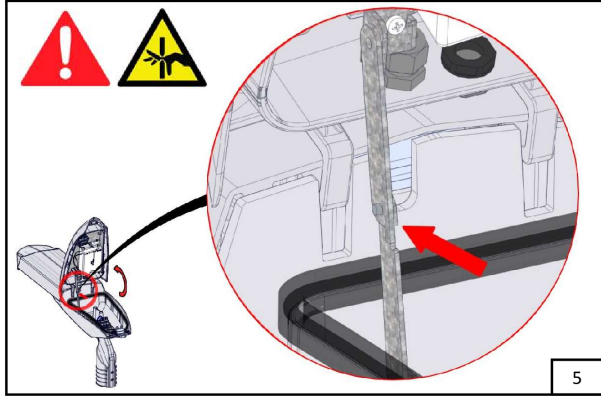
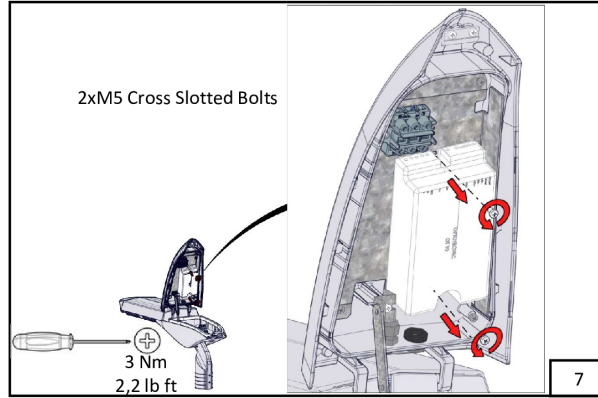
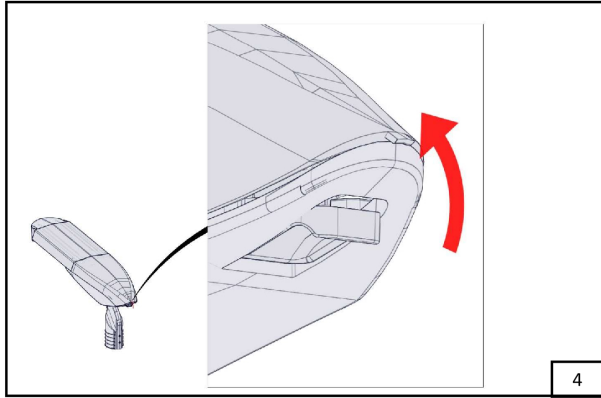
1



2



3



Türkçe

Emniyet



- Bu ürün, dış aydınlatma armatürlerinin kurulumuna aşina olan deneyimli bir elektrikçi tarafından yürürlükteki NEC standartlarına uygun olarak kurulmalıdır.



- Bu ürün her zaman belirtilen voltajda çalıştırılmalıdır.



- Parçalar hasarlı ise kurulum yapmayın.



- Elektrik çarpmasını önlemek için kurulum veya servis sırasında güç kesilmelidir.



- Bu belgedeki uyarılara ve kurulum adımlarına uyulmaması ürün garantisini geçersiz kılabilir.



- Işık kaynağına dokunmayın.

- Ürünün sıcaklığının dokunulacak kadar soğuk olduğundan emin olun.
- Kabloların hasar görmesini veya aşınmasını önlemek için kabloları sacın kenarlarına veya diğer keskin nesnelere maruz bırakmayın.



- Enerji vermeden önce topraklama dahil kabloları kontrol edin.

- Enerji vermeden önce muhafazaların uygun şekilde topraklandığından emin olun.
- Ürünleri amacı dışında kullanmayın.



- HEPER tarafından tavsiye edilmeyen aksesuar ekipmanlarının kullanılması güvenli olmayan bir durumun doğmasına sebebiyet verilebilir.



- Herhangi bir kırık/ çatlama koruyucu yüzeyi yenisi ile değiştirin
- Bu LED Modülün harici esnek kablosu değiştirilemez; kablo hasar görürse, modül imha edilmelidir.
- Bu LED Modülünün ışık kaynağı değiştirilemez; ışık kaynağı ömrünün sonuna ulaştığında, tüm Modül değiştirilecektir.
- Modülün IEC TR 62778 Standardına göre Ethr değeri: 1280 lx
- LED Modül, 1,3 m'den daha yakın bir mesafeden LED Modüle uzun süre bakılması beklenmeyecek şekilde yerleştirilmiştir.
- LED modülünün aktif parçaları ile harici metalik parçalar arasındaki temel yalıtımın maksimum çalışma voltajı: 260 V.

Kurulum

- Spigot bağlantısını yapın. (Spigot pozisyonu proje ihtiyaçlarına göre değişebilir)
- Direği görselde gösterildiği gibi spigota sabitleyin.

Işık kaynağının değiştirilmesi

- Ürüne gelen güç bağlantısını kesin.
- AreaFlex (AFX) modülünü görselde gösterildiği gibi sökün.
- Görselde gösterildiği gibi MILESTONE (ML) modülünü sökün.

- Aynı adımları izleyerek ürünü yeniden monte edin.

Kontrol ekipmanının değiştirilmesi

- Güç kaynağına ulaşmak için kilidi açın.
- Kapak açıldığında elektrik bağlantısı otomatik olarak bloke edilecektir. Kapağın yan tarafında bulunan mekanizmanın kilitli olduğundan emin olunuz.
- Güç kaynağını görselde gösterildiği gibi sökün.

Temizlik - Bakım

- Bu ürün uzun süre çalışacak şekilde tasarlanmış ve üretilmiştir. Ürünün maksimum kullanım ömrünü sağlamak için, düzenli (altı ayda bir) görsel inceleme sonrası yumuşak bir bez kullanılarak çözücü içermeyen bir temizleyici ile temizlenmesi önerilir.
- Fikstür enerjiliyken temizlemeyin veya bakım yapmayın.

İmha etme



- AB direktiflerinden WEEE (Waste Electrical and Electronic Equipment) uyarınca, armatürler diğer evsel atıklarla birlikte atılmamalıdır. Kullanım ömürlerinin sonunda, armatürler elektronik ürünlerin atılması veya geri dönüştürülmesi için uygun yerel tesise götürülmelidir.

Avrupa (IEC) Kablo Renk Kodları

- Faz 1 - KAHVERENGİ
- Faz 2 - SİYAH
- Faz 3 - GRİ
- Nötr - MAVİ
- Toprak - SARI ŞERİTLİ YEŞİL

Feragatname

- HEPER teknik ve tasarım değişiklikleri yapma hakkını saklı tutar.

Tek Aydınlatma Yönetmeliği (SLR) ve Enerji Etiketleme Yönetmeliği (ELR)



- Bir profesyonel tarafından değiştirilebilir (yalnızca LED) ışık kaynağı



- Bir profesyonel tarafından değiştirilebilir kontrol tertibatı

- Bu ürün, şu enerji verimliliği sınıfında bir ışık kaynağı içerir: E

English

Safety



- The product must be installed in accordance with applicable NEC standards by a qualified electrician familiar with the installation of exterior lighting fixtures.



- The product must be operated under specified voltage at all times.



- Do not install if parts are damaged.



- Power must be disconnected while installing or servicing to avoid electrical shock.



- Failing to comply with warnings and installation steps in this document might void warranty.



- Do not touch the light source.

- Make sure that temperature of the product is at a safe level before touching.
- Do not allow cables to touch sharp edges of metal parts or other sharp objects to avoid damage or abrasion.



- Check all of the cable connections including grounding before powering the product.

- Check the proper grounding of the metal housing before powering the product.
- Only use the product for its intended purposes.



- Do not use accessories not approved or recommended by HEPER.



- Replace any broken/cracked protective surface with a new one

- The external flexible cable or cord of this LED Module cannot be replaced; if the cord is damaged, the module shall be destroyed.
- The light source of this LED Module is not replaceable; when the light source reaches its end of life the whole Module shall be replaced.
- Ethr value of the module according to IEC TR 62778 Standard: 1280 lx
- The LED Module should be positioned so that prolonged staring into one LED Module at a distance closer than 1,3 m is not expected.
- The maximum working voltage of basic insulation between the active parts of the LED module and external metallic parts: 260 V.

Installation

- Make the connection of the spigot. (Spigot position may change according to project needs)
- Secure the pole to the spigot as shown on the visual.

Replacement of the light source

- Disconnect the power coming into the product.
- Detach the AreaFlex (AFX) module as shown on the visual.
- Detach the MILESTONE (ML) module as shown on the visual.
- Reinstall the product following the same steps.

Replacement of the control gear

- Unlock the clip to reach the driver location.
- The electrical connection automatically will be blocked when the cap is opened. Make sure that the mechanism is locked which is on the side of the cap.
- Detach the driver as shown on the visual.

Cleaning - Maintenance

- The product was designed and manufactured to operate for a long period of time. To ensure maximum lifespan of the product, regular (i.e. every six months) visual inspection and cleaning with a solvent-free cleaner using a soft cloth is recommended.
- Do not clean or service while the product is power connected.

Disposal



- In accordance with EU Directive WEEE (Waste Electrical and Electronic Equipment), luminaires must not be disposed of with other household waste. At the end of their life, luminaires must be taken to the appropriate local facility available for the disposal or recycling of electronic products.

European (IEC) Wire Colour Codes

- Phase 1 - BROWN
- Phase 2 - BLACK
- Phase 3 - GRAY
- Neutral - BLUE
- Ground - GREEN WITH YELLOW STRIPE

Disclaimer

- HEPER reserve the right to make technical and design changes.

Single Lighting Regulation (SLR) & Energy Labeling Regulation (ELR)



- Replaceable (LED only) light source by a professional



- Replaceable control gear by a professional

- This product contains a light source of energy efficiency class: E

Deutsch

Sicherheit



- Das Produkt muss gemäß den geltenden NEC-Normen von einem qualifizierten Elektriker installiert werden, der mit der Installation von Außenbeleuchtungskörpern vertraut ist.



- Das Produkt muss jederzeit unter der angegebenen Spannung betrieben werden.



- Nicht installieren, wenn Teile beschädigt sind.



- Während der Installation oder Wartung muss der Strom abgeschaltet werden, um einen elektrischen Schock zu vermeiden.



- Das nicht Einhalten von Warnungen und Installationsvorgaben aus diesem Dokument kann zum Erlöschen der Garantie führen.



- Berühren Sie die Lichtquelle nicht.



- Stellen Sie sicher, dass die Temperatur des Produkts auf einem sicheren Niveau ist, bevor Sie es berühren.
- Vermeiden Sie, dass die Kabel scharfe Kanten von Metallteilen oder anderen scharfen Gegenständen berühren, um Beschädigungen oder Abriebe zu vermeiden.



- Überprüfen Sie alle Kabelverbindungen einschließlich der Erdung, bevor Sie das Produkt einschalten.

- Überprüfen Sie vor dem Einschalten des Produkts die ordnungsgemäße Erdung des Metallgehäuses.
- Nur für den vorgesehenen Zweck verwenden.



- Verwenden Sie keine Zubehörteile, die nicht von HEPER genehmigt oder empfohlen wurden.



- Ersetzen Sie jede beschädigte / gebrochene Schutzfläche durch eine Neue.

- Das externe flexible Kabel oder die Leitung des LED-Moduls darf nicht ersetzt werden. Wenn das Kabel beschädigt ist, sollte das Modul nicht mehr verwendet werden.

- Die Lichtquelle des LED-Moduls ist nicht austauschbar. Wenn die Lichtquelle ihr Lebensende erreicht, muss das gesamte Modul ersetzt werden.

- Der ETHR-Wert des Moduls gemäß IEC TR 62778 Standard: 1280 lx.
- Der LED-Modul sollte so positioniert werden, dass ein längeres Starren in einen LED-Modul auf einer Distanz von weniger als 1,3 m nicht zu erwarten ist.

- Die maximale Arbeitsspannung der Basisisolation zwischen den aktiven Teilen des LED-Moduls und den äußeren metallischen Teilen: 260 V.

Installation

- Verbinden Sie den Auslauf. Die Position des Auslaufs kann je nach Projektanforderungen variieren.
- Sichern Sie den Mast an der Rastnase, wie auf der Abbildung gezeigt.

Austausch der Lichtquelle

- Schalten Sie den Strom zum Produkt ab.
- Ersetze das AFX-Modul wie in der Abbildung gezeigt.
- Das Milestone-Modul wird gemäß der Abbildung abgekoppelt.
- Das Produkt mit den gleichen Schritten wieder installieren.

Austausch des Betriebsgeräts

- Entriegeln Sie die Klemme, um an den Treiber zu gelangen.
- Die elektrische Verbindung wird automatisch gesperrt, wenn der Deckel geöffnet wird. Stellen Sie sicher, dass das Mechanismus auf der Seite des Deckels gesperrt ist.
- Entfernen Sie den Treiber wie auf der Abbildung gezeigt.

Reinigung - Wartung

- Durch unsere Entwicklung und unser Produktions-Know-How können wir eine sehr lange Lebensdauer garantieren. Um die maximale Lebensdauer des Produkts sicherzustellen, empfehlen wir eine

regelmäßige visuelle Inspektion (alle sechs Monate) und die Reinigung mit einem lösungsmittelfreien Reiniger und einem weichen Tuch.

- Für die Reinigung oder Wartung muss das Produkt von der Stromversorgung getrennt werden.

Entsorgung



- Entsprechend der EU-Richtlinie WEEE (Waste Electrical and Electronic Equipment) dürfen Leuchten nicht mit dem normalen Haushaltsmüll entsorgt werden. Am Ende ihrer Lebensdauer müssen Leuchten an die entsprechende örtliche Einrichtung zur Entsorgung oder Wiederverwertung elektronischer Produkte gebracht werden.

Europäische (IEC) Kabelfarbcodes

- Phase 1 - BRAUN
- Phase 2 - SCHWARZ
- Phase 3 - GRAU
- Neutral - BLAU
- Erde - GRÜN / GELB

Haftungsausschluss

- HEPER behält sich das Recht vor, technische und designbedingte Änderungen vorzunehmen.

Ökodesign-Verordnung (Single Lighting Regulation - SLR) und Energie Label-Verordnung (ELR)



- Austauschbare (nur LED) Lichtquelle durch einen Fachmann



- Austauschbares Betriebsgerät durch einen Fachmann

- Dieses Produkt enthält eine Lichtquelle der Energieeffizienzklasse: E

Русский

Безопасность



- Изделие должно быть установлено в соответствии с действующими стандартами NEC квалифицированным электриком, знакомым с установкой светильников наружного освещения.



- Изделие должно постоянно работать под указанным напряжением.



- Не устанавливайте, если детали повреждены.



- Во время установки или обслуживания необходимо отключить питание, чтобы избежать поражения электрическим током.



- Несоблюдение предупреждений и действий по установке, описанных в этом документе, может привести к аннулированию гарантии.



- Не прикасайтесь к источнику света.

- Прежде чем прикасаться к продукту, убедитесь, что температура продукта находится на безопасном уровне.
- Не допускайте, чтобы кабели касались острых краев металлических деталей или других острых предметов во избежание повреждения или истирания.



- Перед подачей питания на изделие проверьте все кабельные соединения, включая заземление.

- Перед подачей питания на изделие проверьте правильность заземления металлического корпуса.
- Используйте изделие только по назначению.



- Не используйте аксессуары, не одобренные или не рекомендованные NERPER.



- Замените сломанную/треснувшую защитную поверхность на новую.

- Внешний гибкий кабель или шнур этого светодиодного модуля не подлежит замене; если шнур поврежден, светодиодный модуль выйдет из строя.
- Источник света этого светодиодного модуля не подлежит замене; когда срок службы источника света подходит к концу, модуль целиком подлежит замене.
- Ethr значение модуля в соответствии со стандартом IEC TR 62778: 1280 лк
- Светодиодный модуль должен располагаться таким образом, чтобы исключить длительный визуальный контакт с расстояния ближе 1,3 м.
- Максимальное рабочее напряжение основной изоляции между активными частями светодиодного модуля и внешними металлическими частями: 260 В.

Установка

- Подсоедините патрубок (положение патрубка может меняться в соответствии с требованиями проекта)
- Закрепите стойку на втулке, как показано на рисунке.

Замена источника света

- Отключите питание, поступающее на изделие.
- Отсоедините модуль AFX, как показано на рисунке.
- Отсоедините модуль Milestone, как показано на рисунке.
- Переустановите продукт, выполнив те же действия.

Замена механизма управления

- Разблокируйте зажим, чтобы добраться до блока питания.
- Электрическое соединение автоматически блокируется при открытии крышки. Убедитесь, что механизм, находящийся сбоку от крышки, заблокирован.
- Отсоедините блок питания, как показано на рисунке.

Очистка - Обслуживание

- Продукт был разработан и изготовлен для эксплуатации в течение длительного периода времени. Для обеспечения максимального срока службы изделия рекомендуется регулярный (т. е. каждые

шесть месяцев) визуальный осмотр и очистка мягкой тканью с помощью чистящего средства, не содержащего растворителей.

- Не чистите и не обслуживайте устройство, если оно подключено к сети

Утилизация



- В соответствии с директивой ЕС WEEE (отходы электрического и электронного оборудования) светильники нельзя утилизировать вместе с другими бытовыми отходами. По окончании срока службы светильники должны быть доставлены в соответствующий местный центр утилизации или переработки электронных изделий.

Европейские (IEC) коды цветов проводов

- Фаза 1 - КОРИЧНЕВЫЙ
- Фаза 2 - ЧЕРНЫЙ
- Фаза 3 - СЕРЫЙ
- Нейтраль - СИНИЙ
- Земля - ЗЕЛЕНый С ЖЕЛТОЙ ПОЛОСОЙ

Отказ от ответственности

- NERPER оставляет за собой право вносить технические и конструктивные изменения.

Правила о единые требования к освещению (SLR) и

Правила о маркировки энергопотребления (UDC)



- Заменяемый (только светодиодный) источник света профессионалом



- Сменный механизм управления профессионалом

- Этот продукт содержит источник света класса энергоэффективности: E